

股票代碼：8932

MAX[®] 宏大拉鍊股份有限公司
MAX ZIPPER CO., LTD.

98 年報

ANNUAL REPORT 2009

本年報查詢網址：<http://mopsbeta.twse.com.tw>

證期會指定之資訊申報網址：同上

本公司年報相關資料查詢網址：同上

中華民國 九十九 年 五 月 二十 日 刊印

一、發言人、代理發言人姓名、職稱、聯絡電話及電子郵件信箱：

發 言 人：簡 麗 玲

職 稱：業務部經理

電 話：（0二）二六二七一八二八

E-MAIL：speak@maxzip.com.tw

代理發言人：陳 良 兆

職 稱：管理部主任

電 話：（0二）二六二七一八二八

E-MAIL：speak@maxzip.com.tw

二、總公司、分公司、工廠之地址及電話：

總公司地址：114 台北市內湖區洲子街 196 號 7 樓

電 話：（0二）二六二七一八二八

工廠地址：325 桃園縣龍潭鄉烏林村工二路 17 號

電 話：（0三）四七九四一三二

三、股票過戶機構之名稱、地址、網址及電話：

名 稱：統一綜合證券股份有限公司

地 址：台北市東興路八號地下一樓

網 址：www.pscnet.com.tw

電 話：（0二）二七四七八二六六

四、最近年度財務報告簽證會計師姓名、事務所名稱、地址、網址及電話：

事務所名稱：勤業眾信聯合會計師事務所

簽證會計師：劉水恩會計師、翁榮隨會計師

地 址：105 台北市民生東路三段一五六號十二樓

網 址：www.deloitte.com.tw

電 話：（0二）二五四五九九八八

五、海外有價證券掛牌買賣之交易場所名稱及查詢該海外有價證券資訊之方式：無

六、公司網址：www.maxzip.com.tw

目 錄

頁次

壹、致股東報告書	1
貳、公司簡介	3
一、設立日期.....	3
二、公司沿革.....	3
參、公司治理報告	5
一、組織系統.....	5
二、董事、監察人、總經理、副總經理、協理、各部門及分支機構主管資料.....	7
三、公司治理運作情形.....	16
四、會計師公費資訊.....	31
五、更換會計師資訊.....	31
六、公司之董事長、總經理、負責財務或會計事務之經理人，最近一年內曾任職於簽證會計師所屬事務所或其關係企業者.....	31
七、最近年度及截至年報刊印日止，董事、監察人、經理人及持股比例超過百分之十之股東股權移轉及股權質押變動情形.....	31
八、持股比例占前十大股東間互為關係人之資訊.....	32
九、公司、公司之董事、監察人、經理人及公司直接或間接控制之事業對同一轉投資事業之持股數，並合併計算綜合持股比例.....	32
肆、募資情形	33
一、資本及股份.....	33
二、公司債辦理情形.....	36
三、特別股辦理情形.....	36
四、海外存託憑證辦理情形.....	36
五、員工認股權憑證辦理情形.....	36
六、併購或受讓他公司股份發行新股辦理情形.....	36
七、資金運用計畫執行情形.....	36
伍、營運概況	37
一、業務內容.....	37
二、市場及產銷概況.....	39
三、從業員工資訊.....	51
四、環保支出資訊.....	52
五、勞資關係.....	52
六、重要契約.....	54

陸、財務概況	55
一、最近五年度簡明資產負債表及損益表.....	55
二、最近五年度財務分析.....	57
三、最近年度財務報告之監察人審查報告.....	59
四、最近年度財務報表.....	60
五、最近年度經會計師查核簽證之母子公司合併財務報表.....	96
六、公司及其關係企業最近年度及截至年報刊印日止，如有發生財務週轉困難情事，對本公司財務狀況之影響.....	135
柒、財務狀況及經營結果之檢討分析與風險事項	136
一、財務狀況.....	136
二、經營結果.....	137
三、現金流量.....	137
四、最近年度重大資本支出對財務業務之影響.....	138
五、最近年度轉投資政策、其獲利或虧損之主要原因、改善計畫及未來一年投資計畫.....	138
六、風險事項分析評估.....	138
七、其他重要事項.....	139
捌、特別記載事項	140
一、關係企業相關資料.....	140
二、私募有價證券辦理情形.....	142
三、子公司持有或處分本公司股票情形.....	142
四、其他必要補充說明事項.....	142
玖、證券交易法第三十六條第二項第二條所定對股東權益或證券價格有重大影響之事項	142

壹、股東報告書

五九一號代表宏大陸鍊感謝全體股東一年來的支持。2009 年堪稱「二戰以後最為困難的一年」。世界銀行估測，全球經濟總量縮減 1.7%，降幅之大，創下二戰以後之最。本公司在 2009 年艱難險阻中，秉持著「追求圓滿、永續經營」的理念，在全體員工的努力與堅持下，經營績效已逐步顯現，致能突破大環境逆勢成長。

一、茲將本公司九十八年度營業結果報告如下：

(一)九十八年度營運計畫實施成果

本公司 98 年度母公司營收淨額 5.5 億，較 97 年度 5.23 億，增加 2,700 萬，成長 5.00%；本年度稅後淨利 1,477 萬較 97 年度 615 萬，增加 862 萬，成長 140%；98 年度合併營收淨額為 10.8 億，較 97 年度 10.2 億，增加 6,000 萬，成長 6.00%；本年度稅後淨利 3,800 萬，較 97 度 580 萬，增加 3,220 萬，成長 555%。

(二)預算執行情形：九十八年度未公開財務預測，故無預算達成情形。

(三)財務收支及獲利能力分析

項 目		98 年度	97 年度
財務結構	負債佔資產比率(%)	51.72	49.52
	長期資金佔固定資產比率(%)	226.86	207.97
償債能力	流動比率(%)	136.26	133.04
	速動比率(%)	100.52	93.76
獲利能力	資產報酬率(%)	2.47	1.89
	股東權益報酬率(%)	3.56	1.71
	營業利益佔實收資本比率(%)	-0.20	0.48
	稅前純益佔實收資本比率(%)	4.69	1.04
	純益率(%)	2.68	1.18
	每股盈餘(元)	0.30	0.14

(四)研究發展狀況

本公司之研發，主要在本業範圍內，以各製程之核心技術為基礎，進行產品與新製程及加工技術，搭配環保機能之研發，期能達到持續成長及創造最大效益。

二、九十九年營運計劃概要：

(一)經營方針

1. 落實高績效管理，維持公司營運的穩定成長及提高獲利能力。
2. 致力成本與品質控制，持續各項工作合理化，提升整體作業效率。
3. 積極拓展行銷通路，建立全球行銷網路。

(二)預期銷售量及依據

主要產品	單位	預期銷售數量
拉 鍊	碼	62,400,000
拉 頭	打	3,400,000

在嶄新的 99 年裡，行銷策略將會因應目前全球市場的改變而制定新的規劃，除了持續爭取國際性品牌的核可認證外，將會以開發亞洲新市場與新產業別為主要拓展目標。

1. 新市場的拓展

1.1 內銷市場拓展計畫

面對 98 年內銷市場的不景氣，本公司接單金額逆勢成長 17%。在新的年度裡，將會更加深入主力客戶的維護，如：年興、台南企業、聚陽、儒鴻...等有潛力的大型企業，並朝向策略聯盟與客製化服務，再加上品牌效益的發酵，預計將會有更高的成長空間。

1.2 外銷市場拓展計畫

自 94 年開始拓展國際行銷至今，已爭取到多家國際大型品牌 30 餘家與日系各大汽車的核可認證，新年度將以通過 BHS、Wal-Mart 與 JC PENNY 的核可認證為主要目標。在日本汽車市場方面，本公司與 YKK 並列為唯一認證之兩家拉鍊生產供應商，業績持續穩定成長中。

1.3 代理商制度建立

運用在地化策略，透過海外代理商鎖定當地重要客戶及大賣場，一直是本公司業績持續成長的重要因素之一，目前全球代理範圍已涵蓋全世界，包括美國、英國、摩洛哥、孟加拉、巴西、韓國與日本，並將陸續在越南、印度、巴基斯坦與斯里蘭卡建立新的代理商制度，加強在地化服務，尋求更多的貿易商機。

2. 新產業別的開發

以本公司生產規模及產品多元化的優勢，可提供各式產業所需拉鍊之相關產品，目前客戶結構以成衣產業為主客戶佔 66%、汽車業佔 12%、箱包類佔 10%、其他產業佔 12%。在產品類別上，以鞋類與傢俱類為主要新開發項目，將業務觸角廣泛延伸，並分散客戶群結構，以大幅拓展市場銷售面與競爭優勢。

歷經金融海嘯的挑戰，全球經濟重心正在改變，新興市場的崛起更吸引全球的目光，本公司除了鞏固暨有市場外，拓展新興市場並強化國際競爭力。在新的一年里，我們將憑藉高品質的品牌形象與上述的行銷策略，為我們共同努力的方向。

希望各位股東繼續給予支持與鼓勵，感謝大家！最後敬祝各位：

平安快樂 心想事成

董事長：洪寶川



貳、公司簡介

一、公司設立

設立日期：中華民國六十七年二月十八日

二、公司沿革

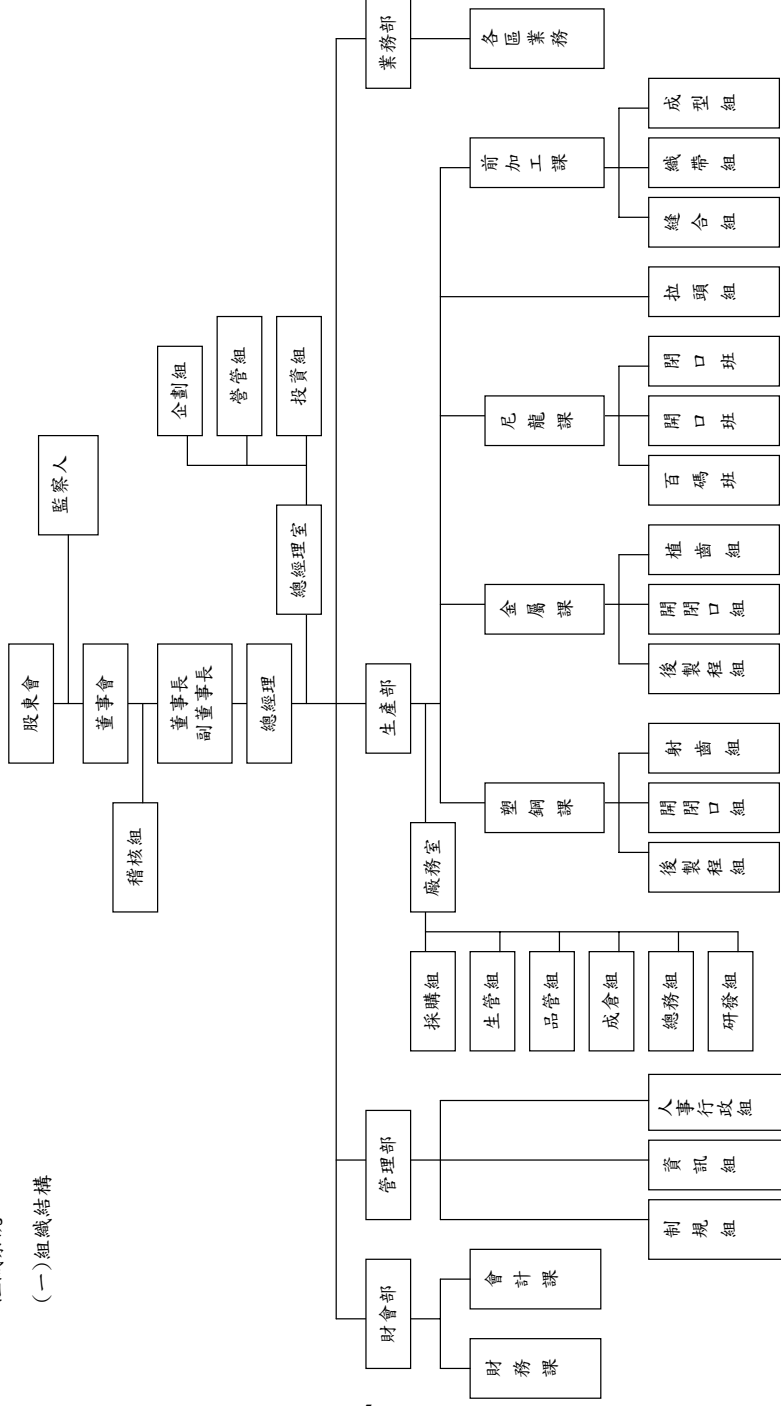
- 1978：2月創立於台北縣新莊市，資本額新台幣壹佰萬元。
- 1979：自創 MAX 品牌，積極拓展國內市場。
- 1980：增資為新台幣玖佰萬元，以強化原有資本結構。
- 1984：於桃園縣龍潭鄉（現址）購置廠房，並於年底完成遷廠工程。
- 1985：6月份起購置微型電腦（ALPHA MICRO 1000E），邁向電腦化、系統化作業模式。
- 1986：變更公司組織為” 股份有限公司 “，並完成增資使資本額提高為新台幣貳仟伍佰萬元。增建尼龍拉鍊後段加工廠房 382 坪，與日本 GOSEN CO., LTD 技術合作，製造銷售予各大優良汽車廠專用之難燃耐光拉鍊，將行銷通路拓展至日本市場。
- 1987：為擴大營業規模強化生產流程提高產量，增建尼龍拉鍊前段四層樓 916 坪廠房，並擴增成型、織帶及縫合等生產設備及產能。同時亦完成第三期增資案，使資本額達到新台幣肆仟伍佰萬元。
- 1988：成立塑鋼拉鍊生產部門。同年完成第四期增資，使資本額提高至新台幣捌仟萬元。
- 1991：增購新型塑鋼拉鍊機台，擴充塑鋼拉鍊產能 30%。與日本 GOSEN CO., LTD. 合作完成新型難燃拉鍊之作業設備，提昇生產特殊難燃拉鍊之技術能力。全面更新微型電腦系統，進入個人電腦網路作業系統（PC NETWORK），以提昇產銷效率。
- 1993：完成塑鋼拉鍊前段加工 147 坪廠房擴建工程，再次擴充新型塑鋼拉鍊機台，提昇塑鋼拉鍊產能。
- 1995：12月於大陸昆山成立宏大拉鍊(中國)有限公司。
- 1996：完成後段加工 396 坪三樓廠房擴建工程，並成立壓鑄部門，生產拉頭、拉片成品組裝，以整合拉鍊生產垂直分工之作業程序，提高自製率。
- 1997：資本額增加為新台幣壹億伍仟陸佰萬元。著手進行總樓板坪數 2,200 坪之廠房擴建計劃，並於年底完成工程發包及動土開工作業。
- 1998：資本額增加為新台幣貳億柒仟陸佰貳拾捌萬元。前製程 2,200 坪廠房擴建工程順利竣工啟用，總廠房使用面積達到 4,562 坪。
- 1998：6月於英屬維京群島成立境外子公司 MAX INVESTMENT CONSULTING CO., LTD.
- 1999：榮獲 ISO-9002 之品質認證，資本額增加為新台幣參億玖佰萬元，進行股票上櫃之輔導作業。

- 2000：資本額增加為新台幣參億柒仟零捌拾萬元，斥資玖仟伍佰萬元購置台北市內湖辦公室，獲證期會核准股票上櫃。
- 2001：3/29掛牌上櫃，資本額增加為新台幣參億玖仟捌佰萬元。
- 2002：4月於薩摩亞群島成立境外子公司 MAX INTERNATIONAL INVESTMENT CO., LTD.
5月於薩摩亞群島成立境外子公司 MAX INTERNATIONAL TRADING CO., LTD.
展開大陸昆山廠興建工程。
- 2004：大陸昆山廠建置完成並開始營運；同年龍潭廠取得「新型吊掛用拉鍊帶」專利權。
- 2008：2月份宏大拉鏈(中國)有限公司取得 ISO9001 與 ISO14000 認證。
6月份完成私募增資，資本額增為肆億捌仟捌佰萬元整。
設立子公司宏圖投資股份有限公司及轉投資城家建設股份有限公司。
- 2009：8月份增購子公司 MAX INVESTMENT CONSULTING CO., LTD. 股權，持股比例提高至 62.04%。

參、公司治理報告

一、組織系統

(一)組織結構



(二)各部門所營業務

部門	主要職掌
業務部	<ol style="list-style-type: none">1. 拉鍊市場開發及銷售事宜。2. 特殊拉鍊市場開發及銷售事宜。3. 客戶退貨申訴及各項服務。4. 收款及應收帳款處理。5. 客戶信用管理。
生產部	<ol style="list-style-type: none">1. 拉鍊生產、加工、儲放管理及出貨。2. 運輸管理、車輛調度。3. 生產成本資料蒐集與控制。4. 存貨管理。5. 設備保養與維修。6. 產銷協調與配合。7. 文書管理、總務等業務。8. 國內外原材料來源開發及採購事宜。9. 固定資產之採購、管理、盤點、保險等業務。
管理部	<ol style="list-style-type: none">1. 人事招募、任用、晉升、考勤、考核、薪資、教育訓練、福利、退休、離職等業務。2. 電腦網路系統之開發與設計。3. 工業安全與衛生。4. 公司制度規章之管理。
財會部	<ol style="list-style-type: none">1. 掌理公司資金籌措、規劃及調度。2. 會計及財務報表之編列與營運分析。3. 成本會計事務處理與彙總。4. 稅務、財務及股務事務處理。
稽核組	公司內部控制運作之查核、評估、追蹤，稽核計畫之釐訂。

二、董事、監察人、總經理、副總經理、協理、各部門及分支機構主管資料：

(一)董事及監察人

1. 董事及監察人資料

99年4月30日

職編姓名	選任日期	任期	初次選任日期	選任時持有股份		在持有股份		配偶、未成年子女現在持有股份		利用他人名義持有股份		主要經(學)歷	目前兼任本公司及其他公司之職務	其配偶或二親等以內關係之其他主管、董事或監察人	
				股數	持股比例	股數	持股比例	股數	持股比例	股數	持股比例			股數	持 股 比 率
董事長 洪寶川 (註一)	97.05.30	3年	67.02.18	6,627,667	17.53%	3,327,667	6.82%	614,492	1.26%	0	0	屏東高商 育志工業(股)公司主管	宏育國際投資(股)公司董事長 宏達開發投資(股)公司監察人	監察人 洪數真 董事 洪青霞	兄妹 父女
董事 廖正田 (註二)	97.05.30	3年	91.06.24	1,442,177	3.82%	1,442,177	2.96%	0	0	0	0	北斗高中 宜進實業(股)公司董事長	宜進實業(股)公司董事長 億東麟順(股)公司董事長	無	無
董事 張長義 (註三)	97.05.30	3年	88.06.22	6,627,667	17.53%	3,327,667	6.82%	572,825	1.17%	0	0	明志工業管理科	宏達開發投資(股)公司董事長 宏育國際投資(股)公司監察人	監察人 洪數真	夫妻
董事 蔡如萬 (註二)	97.05.30	3年	97.05.30	6,627,667	17.53%	3,327,667	6.82%	0	0	0	0	逢甲大學會計系 洋通工業(股)公司財會協理	宏達開發投資(股)特別助理	無	無
董事 姜智國 (註四)	98.06.16	2年	98.06.16	5,001,000	10.25%	5,001,000	10.25%	0	0	0	0	文化大學會計系	永讚開發投資(股)特別助理	無	無
董事 洪青霞 (註四)	98.06.16	2年	98.06.16	5,001,000	10.25%	5,001,000	10.25%	0	0	0	0	澳洲新南威爾斯大學商研所	宏大拉銀(股)公司業務部副理	董事 洪寶川	父女
董事 郭宏達 (註五)	97.05.30	3年	97.05.30	210,000	0.56%	0	0%	0	0	0	0	日本東京工學院藝術專門學校	太和級餐廳經營者	無	無
董事 廖慕圻 (註五)	97.05.30	3年	97.05.30	249,000	0.66%	100,000	0.20%	0	0	0	0	台灣大學化學工程系	得信勇精密工業(股)董事長	無	無
監察人 洪數真	97.05.30	3年	91.06.24	572,825	1.52%	572,825	1.17%	1,000,586	2.05%	0	0	屏東高商	興宇號泰順(股)公司董事	董事長 洪寶川 董事 張長義	兄妹 夫妻
監察人 陳永松 (註六)	97.05.30	3年	97.05.30	1,000	0%	3,001,000	6.15%	0	0	0	0	台灣大學研究所碩士班 安保險業會計師事務所審計員	永翰開發投資(股)特別助理	無	無
監察人 張郭長琪 (註六)	98.06.16	2年	98.06.16	3,001,000	6.15%	3,001,000	6.15%	0	0	0	0	初中肄	興興魚翅餐廳董事	董事長 張長義 董事 洪寶川	夫妻 兄妹
監察人 姜智國 (註四)	97.05.30	3年	97.05.30	1,000	0%	5,001,000	10.25%	0	0	0	0	文化大學會計系	永讚開發投資(股)特別助理	無	無

附註：(一)洪寶川係宏育國際投資(股)公司法人代表人。

(二)廖正田係宜進實業(股)公司法人代表人。

(三)張長義、蔡紹萬係宏達開發投資(股)公司法人代表人。

(四)姜智國、洪青霞係永讚開發投資(股)公司法人代表人。

(五)郭宏達於98.11.03辭職解任，廖慕圻於98.01.20辭職解任。

(六)陳永松、張郭長琪係永翰開發投資(股)公司法人代表人。

(七)陳永松、張郭長琪係永翰開發投資(股)公司法人代表人。

表一：法人股東之主要股東

99年04月30日

法人股東名稱	法人股東之主要股東
宏育國際投資股份有限公司	洪寶川 35.6%、張長義 20%、張永智 20%、洪數真 12%、洪邱秀雲 12%
宏達開發投資股份有限公司	洪寶川 20%、張長義 20%、張永智 35.6%、洪數真 12%、洪邱秀雲 12%
宜進實業股份有限公司	億東纖維(股)公司 14.90%、詹正田 9.42%、開元國際投資(股)公司 7.30%、億進實業(股)公司 4.77%、鄭朝陽 1.35%、余德樹 1.12%、陳鈺峙 0.93%、詹正旺 0.80%、陳瑞良 0.67%、晟霖實業(股)公司 0.65%
永翔開發投資股份有限公司	姜智國 2.08%、吳振乾 2.08%、洪寶川 95.84%
永讚開發投資股份有限公司	姜智國 7%、吳振乾 3%、洪寶川 30%、張長義 30%、張永智 30%

表二：表一主要股東為法人者其主要股東

99年04月30日

法人名稱	法人股東之主要股東
億東纖維股份有限公司	宜進實業(股)公司 45.14%、富民運輸(股)公司 5.94%、新昕纖維(股)公司 4.75%、遠紡實業(股)公司 3.56%、中華開發工業銀行(股)公司 2.84%、億進實業(股)公司 2.71%、黃秀卿 2.37%、聯發紡織纖維(股)公司 1.52%、集盛實業(股)公司 1.52%、邦旭(股)公司 1.52%
開元國際投資股份有限公司	遠東紡織股份有限公司 100%
億進實業股份有限公司	振太投資(股)公司 30.42%、億東纖維(股)公司 18.75%、黃珮玉 13.18%、寶田投資(股)公司 10.83%、詹蕙如 10.00%、林金鈴 6.67%、顏宇潔 4.16%、任學恣 2.65%、任旭民 1.67%、陳俊翔 1.67%
晟霖實業股份有限公司	劉山銘 28.77%、寶田投資(股)公司 22.64%、億東纖維(股)公司 8.15%、晟霖實業(股)公司福委會 5.47%、李漢能 4.06%、億霖投資(股)公司 3.96%、張秋蘭 3.56%、鄭朝陽 3.33%、李麗芬 2.61%、詹正田 2.50%

2. 董事及監察人符合獨立性標準之情形

姓名	條件	是否具有五年以上工作經驗	符合獨立性情形 (註 1)										兼任其他 公共公司 發行獨立 董事家 數	
		及下列專業資格	1	2	3	4	5	6	7	8	9	10		
		商務、法官、檢察官、律師、 商務、財務、 會計或公司 會計師或其 業務所須相 他與公司業 務所須之 關科系之公 務所需之國 工作經驗												
		私立大專院 校講師以上 家考試及格 領有證書之 專門職業及 技術人員												
洪寶川		✓										✓		無
詹正田		✓	✓	✓	✓	✓			✓	✓	✓			無
張長義		✓										✓		無
蔡紹嵩		✓			✓	✓			✓	✓	✓			無
姜智國		✓			✓	✓			✓	✓	✓			無
洪青霞		✓		✓					✓		✓			無
洪數真		✓					✓	✓			✓	✓		無
陳永松	✓	✓			✓	✓			✓	✓	✓			無
張郭美珠		✓			✓	✓			✓	✓	✓			無

註 1：各董事、監察人於選任前二年及任職期間符合下述各條件者，請於各條件代號下方空格中打“✓”。

- (1) 非為公司或其關係企業之受僱人。
- (2) 非公司或其關係企業之董事、監察人(但如為公司或其母公司、公司直接及間接持有表決權之股份超過百分之五十之子公司之獨立董事者，不在此限)。
- (3) 非本人及其配偶、未成年子女或以他人名義持有公司已發行股份總額百分之一以上或持股前十名之自然人股東。
- (4) 非前三款所列人員之配偶、二親等以內親屬或五親等以內直系血親親屬。
- (5) 非直接持有公司已發行股份總額百分之五以上法人股東之董事、監察人或受僱人，或持股前五名法人股東之董事、監察人或受僱人。
- (6) 非與公司有財務或業務往來之特定公司或機構之董事(理事)、監察人(監事)、經理人或持股百分之五以上股東。
- (7) 非為公司或關係企業提供商務、法務、財務、會計等服務或諮詢之專業人士、獨資、合夥、公司或機構之企業主、合夥人、董事(理事)、監察人(監事)、經理人及其配偶。
- (8) 未與其他董事間具有配偶或二親等以內之親屬關係。
- (9) 未有公司法第 30 條各款情事之一。
- (10) 未有公司法第 27 條規定以政府、法人或其代表人當選。

(二)總經理、副總經理、協理、各部門及分支機構主管資料

99年04月30日

職稱	姓名	就任日期	持有股份		配偶、未成年子女持有股份		利用他人名義持有股份		主要經(學)歷	目前兼任其他公司之職務	具配偶或二親等以內關係之經理人		
			股數	持股比例	股數	持股比例	股數	持股比例			職稱	姓名	關係
總經理	洪寶川	67.02	48,727	0.10%	614,492	1.28%	0	0	屏東師範 育志工業(股)公司生管	宏育國際投資(股)公司董事長 宏達開發投資(股)公司監察人	業務部副理	洪青霞	父、女
業務副經理 兼發言人	簡麗玲	71.09	32,880	0.07%	0	0	0	0	金甌商職綜合科	無	無	無	無
管理部主任	陳良兆	78.06	50,000	0.10%	0	0	0	0	亞東工專工業管理科 正隆(股)公司會計組長	無	無	無	無
生產部 廠長	陳建通	79.12	25,148	0.05%	0	0	0	0	中正理工學院電子系	無	無	無	無
財務主管	許秀賢	93.03	0	0	0	0	0	0	台北師專銀行保險科 明志工業(股)公司會計	無	無	無	無
會計主管	許真真	95.12	0	0	0	0	0	0	南台科技大學會計系 中央聯合會計事務所	無	無	無	無
業務部 副理	洪青霞	97.03	14,053	0.03%	0	0	0	0	澳洲新南威爾斯大學商研所	無	總經理	洪寶川	父、女

(三)董事、監察人、總經理及副總經理之酬金：

1、董事(含獨立董事)之酬金

98 年度；單位：新台幣仟元

職稱	姓名	董事酬金			A、B、C及D等四項總額占稅後純益之比例(%)	兼任員工領取相關酬金				A、B、C、D、E、F及G等七項總額占稅後純益之比例	有無領取來自子公司以外轉投資事業虧損		
		退職退休金(B)		盈餘分配之酬勞(C)		業務執行費用(D)	盈餘分配員工紅利(G)		員工認股權憑證得認購股數(H)				
		本公司	合併報表內所有公司	本公司		合併報表內所有公司	本公司	合併報表內所有公司	本公司			合併報表內所有公司	
董事長	洪寶川(註一)	0	0	0	1.69	0.66	0	0	0	0	14.36	5.57	無
董事	張長義(註二)	0	0	0	0	0	250	0	0	0	0	0	無
董事	蔡紹嵩(註二)	0	0	0	0	0	0	0	0	0	0	0	無
董事	詹正田(註二)	0	0	0	0	0	0	0	0	0	0	0	無
董事	姜智國(註四)	0	0	0	0	0	0	0	0	0	0	0	無
董事	洪善霞(註四)	0	0	0	0	0	0	0	0	0	0	0	無
董事	廖景昕(註五)	0	0	0	0	0	0	0	0	0	0	0	無
董事	郭宏達(註六)	0	0	0	0	0	0	0	0	0	0	0	無
附註：	(一) 洪寶川係宏育國際投資(股)公司法人代表人												
(二) 張長義係宏達開發投資(股)公司法人代表人													
(三) 詹正田係宏達開發投資(股)公司法人代表人													
(四) 姜智國係宏達開發投資(股)公司法人代表人													
(五) 洪善霞係宏達開發投資(股)公司法人代表人													
(六) 廖景昕係宏達開發投資(股)公司法人代表人													
(七) 郭宏達係宏達開發投資(股)公司法人代表人													

宏育國際投資(股)公司法人代表人
宏達開發投資(股)公司法人代表人
宏達開發投資(股)公司法人代表人
宏達開發投資(股)公司法人代表人
宏達開發投資(股)公司法人代表人
宏達開發投資(股)公司法人代表人
宏達開發投資(股)公司法人代表人

酬金級距表

給付本公司各層董事酬金級距	董事姓名			
	前四項酬金總額(A+B+C+D)		前七項酬金總額(A+B+C+D+E+F+G)	
	本公司	合併報表內所有公司	本公司	合併報表內所有公司
宏育國際投資(股)公司代表人：洪寶川	宏育國際投資(股)公司代表人：洪寶川	宏育國際投資(股)公司代表人：洪寶川	宏育國際投資(股)公司代表人：洪寶川	宏育國際投資(股)公司代表人：洪寶川
宏達開發投資(股)公司代表人：張長義	宏達開發投資(股)公司代表人：張長義	宏達開發投資(股)公司代表人：張長義	宏達開發投資(股)公司代表人：張長義	宏達開發投資(股)公司代表人：張長義
宏達開發投資(股)公司代表人：蔡紹嵩	宏達開發投資(股)公司代表人：蔡紹嵩	宏達開發投資(股)公司代表人：蔡紹嵩	宏達開發投資(股)公司代表人：蔡紹嵩	宏達開發投資(股)公司代表人：蔡紹嵩
永謂開發投資(股)公司代表人：姜智國	永謂開發投資(股)公司代表人：姜智國	永謂開發投資(股)公司代表人：姜智國	永謂開發投資(股)公司代表人：姜智國	永謂開發投資(股)公司代表人：姜智國
永謂開發投資(股)公司代表人：洪青霞	永謂開發投資(股)公司代表人：洪青霞	永謂開發投資(股)公司代表人：洪青霞	永謂開發投資(股)公司代表人：洪青霞	永謂開發投資(股)公司代表人：洪青霞
宜進實業(股)公司代表人：應正田	宜進實業(股)公司代表人：應正田	宜進實業(股)公司代表人：應正田	宜進實業(股)公司代表人：應正田	宜進實業(股)公司代表人：應正田
郭宏達	郭宏達	郭宏達	郭宏達	郭宏達
2,000,000 元 (含) ~5,000,000 元 (不含)				
5,000,000 元 (含) ~10,000,000 元 (不含)				
10,000,000 元 (含) ~15,000,000 元 (不含)				
15,000,000 元 (含) ~30,000,000 元 (不含)				
30,000,000 元 (含) ~50,000,000 元 (不含)				
50,000,000 元 (含) ~100,000,000 元 (不含)				
100,000,000 元 (含) 以上				
總計	7 人	7 人	7 人	7 人

2、監察人之酬金

98 年度；單位：新台幣仟元

職稱	姓名	監察人酬金						A、B、C 及 D 第四項總額占稅後純益之比例(%)	
		報酬(A)		退職退休金(B)		盈餘分配之酬勞(C)		業務執行費用(D)	
		本公司	合併報表內所有公司	本公司	合併報表內所有公司	本公司	合併報表內所有公司	本公司	合併報表內所有公司
監察人	陳永松 (註一)								
監察人	張郭美珠 (註一)	0	0	0	0	0	150	1.02	0.39
監察人	姜智國 (註二)								
監察人	洪數真								

附註：(一)陳永松、張郭美珠係永翔開發投資股份有限公司法人代表人

(二)姜智國係永譜開發投資股份有限公司法人代表人於 98.03.20 解任

(三)本公司對監察人無任何實際給付退職退休金或屬退職退休金費用化之提撥數

酬金級距表

給付本公司各個監察人酬金級距	監察人姓名	
	本公司	合併報表內所有公司
低於 2,000,000 元	永翔開發(股)公司代表人：陳永松、張郭美珠 永譜開發投資(股)公司代表人：姜智國 洪數真	永翔開發(股)公司代表人：陳永松、張郭美珠 永譜開發投資(股)公司代表人：姜智國 洪數真
2,000,000 元(含) ~ 5,000,000 元(不含)		
5,000,000 元(含) ~ 10,000,000 元(不含)		
10,000,000 元(含) ~ 15,000,000 元(不含)		
15,000,000 元(含) ~ 30,000,000 元(不含)		
30,000,000 元(含) ~ 50,000,000 元(不含)		
50,000,000 元(含) ~ 100,000,000 元(不含)		
100,000,000 元(含) 以上		
總計	4 人	4 人

3、總經理及副總經理之酬金

98 年度；單位：新台幣仟元

職稱	姓名	薪資(A)		退職退休金(B)		獎金及特支費等等(C)		盈餘分配之員工紅利金額(D)				A、B、C及D等四項總額占稅後純益之比例(%)		取得員工認股權證數額		無領取來自子公司外轉讓投資事業酬金
		本公司	合併報表內所有公司	本公司	合併報表內所有公司	本公司	合併報表內所有公司	現金紅利金額	股票紅利金額	本公司	合併報表內所有公司	本公司	合併報表內所有公司	本公司	合併報表內所有公司	
總經理	洪寶川	1,205	1,205	0	0	0	0	0	0	0	0	8.16	3.16	0	0	無

註：(一)本公司無副總經理。

(二)本公司對總經理、事業群總經理無任何實際給付退職退休金或屬退職退休金費用化之提撥數

酬金級距表

給付本公司各個總經理及副總經理酬金級距	總經理及副總經理姓名	
	本公司	合併報表內所有公司
低於 2,000,000 元	洪寶川	洪寶川
2,000,000 元 (含) ~ 5,000,000 元 (不含)		
5,000,000 元 (含) ~ 10,000,000 元 (不含)		
10,000,000 元 (含) ~ 15,000,000 元 (不含)		
15,000,000 元 (含) ~ 30,000,000 元 (不含)		
30,000,000 元 (含) ~ 50,000,000 元 (不含)		
50,000,000 元 (含) ~ 100,000,000 元 (不含)		
100,000,000 元以上		
總計	1 人	1 人

(四)分別比較說明本公司及合併報表所有公司於最近二年度支付本公司董事、監察人、總經理及副總經理酬金總額占稅後純益比例之分析並說明給付酬金之政策、標準與組合、訂定酬金之程序及與經營績效之關聯性：

1.最近二年度支付本公司董事、監察人、總經理及副總經理酬金總額佔稅後純益比例

單位：仟元：%

項目職稱	98 年度				97 年度				備註
	本公司		合併報表所有公司		本公司		合併報表所有公司		
	酬金總額	占稅後純益比例	酬金總額	占稅後純益比例	酬金總額	占稅後純益比例	酬金總額	占稅後純益比例	
董事	0	0	0	0	0	0	0	0	
監察人	0	0	0	0	0	0	0	0	
總經理	1,205	8.16	1,205	3.16	1,158	18.80	4,145	71.44	本公司無副總經理

2. (1)本公司薪酬政策係依其資歷、職務、經驗及市場行情為評定標準，薪酬的組合有固定薪、獎金、員工分紅等。總經理薪資之核定，係依本公司訂定之敘薪方式及內部控制制度相關辦法及規章辦理，此部份與經營績效並無直接之關聯性。合併報表內所有公司係為本公司擁有實質控制權投資經營，故仍援以本公司之薪酬政策核定及支付。

(2)目前董監事酬勞並無支領固定性酬金，其酬勞之發放係依法令規定及本公司股利政策，於每年度營業終了，由董事會依據公司獲利狀況，擬定分派議案提請股東會公決後辦理，但目前公司董事及監察人皆未領取報酬。

三、公司治理運作情形：

(一)董事會運作情形：

最近年度董事會開會 7 次 (A)，董事監察人出席情形如下：

職稱	姓名	實際出(列)席次數(B)	委託出席次數	實際出(列)席率(%) 【B/A】	備註
					97.05.30 改選
董事長	宏育國際投資(股)公司 代表人：洪寶川	7	0	100.00	連任
董事	宏達開發投資(股)公司 代表人：張長義	7	0	100.00	連任
董事	宏達開發投資(股)公司 代表人：蔡紹嵩	5	0	71.43	新任
董事	宜進實業(股)公司 代表人：詹正田	0	0	0.00	連任
董事	永讚開發投資(股)公司 代表人：姜智國	5	0	100.00	新任 98.06.16 補選
董事	永讚開發投資(股)公司 代表人：洪青霞	4	1	80.00	新任 98.06.16 補選
董事	廖景炘	0	0	0.00	新任 98.01.20 解任
董事	郭宏達	2	0	40.00	新任 98.11.03 解任
監察人	洪數真	6	0	85.71	連任
監察人	永翔開發投資(股)公司 代表人：陳永松	7	0	100.00	新任
監察人	永翔開發投資(股)公司 代表人：張郭美珠	5	0	100.00	新任 98.06.16 補選
監察人	永讚開發投資(股)公司 代表人：姜智國	0	0	0.00	新任 98.03.20 解任
<p>其他應記載事項：</p> <p>一、證交法第 14 條之 3 所列事項暨其他經獨立董事反對或保留意見且有紀錄或書面聲明之董事會議決事項：詳見年報 P23 董事會之重要決議。</p> <p>二、董事對利害關係議案迴避之執行情形：本公司並無董事對利害關係議案應迴避之情形。</p> <p>三、當年度及最近年度加強董事會職能之目標與執行情形評估：公司網站定期更新最新董事會議之重要決議資訊，提高資訊透明度。</p>					

(二)審計委員會運作情形：不適用

(三)監察人參與董事會運作情形

最近年度董事會開會 7 次 (A)，列席情形如下：

職 稱	姓 名	實際列席次數 (B)	實際列席率(%) 【B/A】(註)	備註
				97.05.30 改選
監察人	洪數真	6	85.71	連任
監察人	永翔開發(股)公司 代表人：陳永松	7	100.00	新任
監察人	永翔開發投資(股)公司 代表人：張郭美珠	5	100.00	新任 98.06.16 補選
監察人	永讚開發投資(股)公司 代表人：姜智國	0	0.00	新任 98.03.20 解任
<p>其他應記載事項：</p> <p>一、監察人之組成及職責：</p> <p>(一) 監察人與公司員工及股東之溝通情形：監察人認為必要時得與員工，股東直接聯絡對談。</p> <p>(二) 監察人與內部稽核主管及會計師之溝通情形：</p> <ol style="list-style-type: none"> 1. 稽核主管於稽核項目完成時向監察人提報稽核報告，監察人並無反對意見。 2. 稽核主管列席公司定期性董事會並作稽核業務報告，監察人並無反對意見。 3. 監察人參與公司與會計師會議，進行財務狀況溝通。 <p>二、監察人列席董事會如有陳述意見，應敘明董事會日期、期別、議案內容、董事會決議結果以及公司對監察人陳述意見之處理：無</p>				

(四)公司治理運作情形及其與上市上櫃公司治理實務守則差異情形及原因：

項 目	運 作 情 形	與上市上櫃公司治理實務守則差異情形及原因
一、公司股權結構及股東權益		
(一)公司處理股東建議或糾紛等問題之方式	本公司設有發言人、代理發言人、股務承辦人員，能有效處理股東建議或糾紛等相關問題。	與治理實務守則規定相符
(二)公司掌握實際控制公司之主要股東及主要股東之最終控制者名單之情形	本公司設有股務承辦人員負責處理，並由股務代理機構「統一綜合證券(股)公司股務代理部」協助辦理，能有效掌握主要股東名單。	
(三)公司建立與關係企業風險控管機制及防火牆之方式	本公司內部控制涵蓋企業層級之風險管理及作業層級之營運活動，並訂有「子公司監督與管理作業辦法」，以落實對子公司風險控管機制。	

項 目	運 作 情 形	與上市上櫃公司治理實務守則差異情形及原因
二、董事會之組成及職責		
(一)公司設置獨立董事之情形	未設置獨立董事	不適用
(二)定期評估簽證會計師獨立性之情形	本公司董事會每年均定期評估簽證會計師之獨立性	與治理實務守則規定相符
三、建立與利害關係人溝通管道之情形		
建立與利害關係人溝通管道之情形	本公司與利害關係人包含往來銀行及其他債權人、員工、消費者、供應商、社區或與公司之利益相關者，均保持暢通之溝通管道。	與治理實務守則規定相符
四、資訊公開		
(一)公司架設網站，揭露財務業務及公司治理資訊之情形	定時揭露於本公司網站 http://www.maxzip.com.tw	與公司治理實務守則處理原則大致相符。
(二)公司採行其他資訊揭露之方式(如架設英文網站、指定專人負責公司資訊之蒐集及揭露、落實發言人制度、法人說明會過程放置公司網站等)	依規定定期及不定期於公開資訊觀測站 http://mopsbeta.twse.com.tw 申報各項財務及業務等相關資訊	
五、公司設置提名或薪酬審計委員會等功能委員		
公司設置提名或薪酬審計委員會等功能委員會之運作情形	未設置相關委員會	不適用
六、公司如依據「上市上櫃公司治理實務守則」訂有公司治理實務守則者，請敘明其運作與所訂公司治理實務守則之差異情形：本公司尚未訂定「上市上櫃治理實務守則」，惟已建制內部控制制度、子公司監督管理作業辦法，並設有發言人制度等治理機制，故本公司實務上已依照公司治理之精神並執行其相關規範，未來本公司將研議配合法令訂定「公司治理實務守則」。		
七、其他有助於瞭解公司治理運作情形之重要資訊： (一)員工權益：本公司一向以誠信對待員工，依勞基法保障員工合法權益。 (二)僱員關懷：詳年報 P52「員工福利措施」。 (三)投資者關係：公司設置發言人專職處理股東建議。 (四)供應商關係：本公司與供應商之間一向維繫良好關係。 (五)利害關係人之權利：利害關係人得與公司進行溝通、建言，以維護應有之合法權益。 (六)董事及監察人進修之情形：詳年報 P19 之揭露。 (七)風險管理政策及風險衡量標準之執行情形：詳年報 P138「風險事項之分析評估」 (八)客戶政策之執行情形：本公司與客戶維持穩定良好關係。以創造公司利潤。 (九)公司為董事及監察人購買責任保險之情形：無		
八、如有公司治理自評報告或委託其他專業機構之公司治理評鑑報告者，應敘明其自評(或委外評鑑)結果、主要缺失(或建議)事項及改善情形： (一)本公司依據「資訊揭露評鑑系統」作業要點辦理有關公司治理之相關事項，且依主管機關之規定執行公司治理相關工作。 (二)本公司目前由內部稽核單位依據內部控制及相關法規執行有關公司治理之各項檢查，以確保本公司營運之效果及效率及相關法規之遵循狀況。 (三)本公司初步自評如下： 1.股東權益的保障：公司重視股東權利，於公司公開網站(http://www.maxzip.com.tw/)設置股東專區及聯絡資訊以供隨時查閱。並於每年召開股東會，報告經營成果及討論議案。 2.強化董事會職能：本公司制定董事會議事規則，以確保董事會客觀及公平行使職權，並提升董事會獨立運作及決策能力。 3.發揮監察人功能。本公司目前設置監察人三席，監察人得隨時查核公司業務之執行及公司內部控制制度之執行情形。		

(五)履行社會責任情形：

本公司經營理念為追求圓滿、永續經營，以品質、交期服務的核心價值服務客戶，使公司、員工、客戶同步成長。並持續努力經營，保障投資者及員工權益。做好環保，維護社會資源。善盡社會責任，回饋社會。

(六)公司如有訂定公司治理守則及相關規章者，應揭露其查詢方式：公司目前尚未制定

(七)其他足以增進對公司治理運作情形之瞭解的重要資訊，得一併揭露：

98 年董事及監察人進修資訊

職稱	姓名	進修日期	主辦單位	課程名稱	進修時數 (小時)	進修是否 符合規定
法人董事 代表人	洪寶川	98/08/26	財團法人中華民國證券暨期貨市場發展基金會	兩岸經貿合作的政策與方向	3.0	是
法人董事 代表人	張長義	98/08/26	財團法人中華民國證券暨期貨市場發展基金會	兩岸經貿合作的政策與方向	3.0	是
法人董事 代表人	姜智國	98/08/26	財團法人中華民國證券暨期貨市場發展基金會	兩岸經貿合作的政策與方向	3.0	是
法人董事 代表人	詹正田	98/10/23	財團法人中華民國證券暨期貨市場發展基金會	新型態內線交易之防制與避免	3.0	是
法人董事 代表人	蔡紹嵩	98/03/06	臺灣證券交易所	2009 企業社會責任與永續經營投資論壇	3.0	是
法人董事 代表人	洪青霞	98/08/26	財團法人中華民國證券暨期貨市場發展基金會	兩岸經貿合作的政策與方向	3.0	是
法人監察 人代表人	陳永松	98/08/26	財團法人中華民國證券暨期貨市場發展基金會	兩岸經貿合作的政策與方向	3.0	是
法人監察 人代表人	張郭美珠	98/08/26	財團法人中華民國證券暨期貨市場發展基金會	兩岸經貿合作的政策與方向	3.0	是
監察人	洪數真	98/08/26	財團法人中華民國證券暨期貨市場發展基金會	兩岸經貿合作的政策與方向	3.0	是

(八)內部控制制度執行狀況

1. 內部控制聲明書

宏大拉鍊股份有限公司
內部控制制度聲明書



日期：99年03月31日

本公司民國98年度之內部控制制度，依據自行檢查的結果，謹聲明如下：

- 一、本公司確知建立、實施和維護內部控制制度係本公司董事會及經理人之責任，本公司業已建立此一制度。其目的係在對營運之效果及效率(含獲利、績效及保障資產安全等)、財務報導之可靠性及相關法令之遵循等目標的達成，提供合理的確保。
- 二、內部控制制度有其先天限制，不論設計如何完善，有效之內部控制制度亦僅能對上述三項目標之達成提供合理的確保；而且，由於環境、情況之改變，內部控制制度之有效性可能隨之改變。惟本公司之內部控制制度設有自我監督之機制，缺失一經辨認，本公司即採取更正之行動。
- 三、本公司係依據「公開發行公司建立內部控制制度處理準則」（以下簡稱「處理準則」）規定之內部控制制度有效性之判斷項目，判斷內部控制制度之設計及執行是否有效。該「處理準則」所採用之內部控制制度判斷項目，係為依管理控制之過程，將內部控制制度劃分為五個組成要素：1.控制環境，2風險評估及回應，3. 控制作業，4.資訊及溝通，及5.監督。每個組成要素又包括若干項目。前述項目請參見「處理準則」之規定。
- 四、本公司業已採用上述內部控制制度判斷項目，檢查內部控制制度之設計及執行的有效性。
- 五、本公司基於前項檢查結果，認為本公司於民國98年12月31日的內部控制制度（含對子公司之監督與管理），包括知悉營運之效果及效率目標達成之程度、財務報導之可靠性及相關法令之遵循有關的內部控制制度等之設計及執行係屬有效，其能合理確保上述目標之達成。
- 六、本聲明書將成為本公司年報及公開說明書之主要內容，並對外公開。上述公開之內容如有虛偽、隱匿等不法情事，將涉及證券交易法第二十條、第三十二條、第一百七十一條及第一百七十四條等之法律責任。
- 七、本聲明書業經本公司民國99年3月31日董事會通過，出席董事5人中，有0人持反對意見，餘均同意本聲明書之內容，併此聲明。

宏大拉鍊股份有限公司

董事長：  簽章



總經理：  簽章



2.委託會計師專案審查內部控制制度：無

(九)最近年度及截至年報刊印日止公司及其內部人員依法被處罰、公司對其內部人員違反內部控制制度規定之處罰、主要缺失與改善情形：無

(十)最近年度及截至年報刊印日止，股東會及董事會之重要決議：

會議性質	會議日期	會議案由	會議說明	會議決議
董事會	98.03.30	1. 九十七年度內控自評核定案。	本公司九十七年度內部控制自行檢查報告業已評估完成(請參閱書面報告)。	本議案經出席董事一致通過。
		2. 修訂九十八年度稽核計畫案。	依據「公開發行公司建立內部控制制度處理準則」第十三條第三項規定辦理。(第十三條第三項條文：公開發行公司年度稽核計畫應經董事會通過;修正時，亦同。)	本議案經出席董事一致通過。
		3. 修訂 98 年度員工年終及經營團隊特別獎金辦法案。	為提昇員工向心力，故修訂本公司「98 年度員工年終及經營團隊特別獎金辦法」。	本議案經出席董事一致通過。
		4. 修訂「公司章程」案。	配合經濟部新增營業項目「除許可業務外，得經營法令非禁止或限制之業務」之營業項目代碼為 ZZ99999。擬增列該營業項目代碼。	本議案經出席董事一致通過，提股東常會討論。
		5. 修訂「取得或處分資產處理程序」案。	為配合營運需求擬修訂「取得或處分資產處理程序」。	本議案經出席董事一致通過，提股東常會討論。
		6. 修訂「資金貸與他人作業程序」案。	為配合法令擬修訂「資金貸與他人作業程序」。	本議案經出席董事一致通過，提股東常會討論。
		7. 修訂「背書保證作業辦法」案。	為配合法令擬修訂「背書保證作業辦法」。	本議案經出席董事一致通過，提股東常會討論。
		8. 核定九十七年度財務報告暨合併財務報告案。	本公司九十七年度之財務報表暨本公司及子公司民國九十七年度之合併財務報表等，業經送請勤業眾信會計師事務所翁榮隨會計師及劉水恩會計師查核並編製完成，謹檢送九十七年度財務報表。	本議案經出席董事一致通過。
		9. 核定九十七年度虧損撥補案。	本公司九十七年度虧損撥補案。	本議案經出席董事一致通過。
		10. 本公司銀行貸款案。	本公司為營運週轉需求，以洲子街辦公樓層，作為向彰化銀行內湖分行貸款之擔保品，並取得彰銀授信總額度由原 6,500 萬元，提高為 7,500 萬元整。另加遠匯交易美金 90 萬元整(擔保品記帳美金 2.7 萬元)、出口押匯美金 90 萬元整。	本議案經出席董事一致通過。

會議性質	會議日期	會議案由	會議說明	會議決議
董事會	98.03.30	11. 董事、監察人補選案。	<p>1. 本公司董事一人因死亡自然解任，另一人因事業繁忙請辭自然解任，缺額二席擬於本次股東常會補選。</p> <p>2. 本公司法人監察人一人因辭職自然解任，缺額一席擬於本次股東常會補選。</p> <p>3. 本公司章程第十三條規定，本公司設董事五-七人、監察人三人，任期三年，由股東會就有行為能力之人選任，連選得連任。</p> <p>4. 本屆補選董事二席、監察人一席，當選之董事及監察人其任期自民國九十八年六月十六日起至一百零一年五月二十九日止。</p>	本議案經出席董事一致通過，提報股東常會進行改選事宜。
		12. 訂定召開九十八年股東常會案。	<p>1. 茲因董事會議各項之決定擬召開股東常會討論，謹提請 決議開會時間及地點。</p> <p>2. 議程</p> <p>(1) 報告事項</p> <p>a. 報告九十七年度營業狀況</p> <p>b. 監察人審查九十七年度決算表冊報告書</p> <p>c. 九十七年度背書保證金額報告</p> <p>(2) 承認事項</p> <p>a. 九十七年度決算表冊承認案</p> <p>b. 九十七年度虧損撥補案</p> <p>(3) 討論事項</p> <p>a. 修訂「公司章程」案</p> <p>b. 修訂「取得或處分資產處理程序」案</p> <p>c. 修訂「資金貸與他人作業程序」案</p> <p>d. 修訂「背書保證作業辦法」案</p> <p>(4) 選舉事項</p> <p>a. 董事、監察人補選案</p> <p>(5) 其他討論事項</p> <p>a. 解除董事競業禁止之限制討論案</p> <p>(6) 臨時動議</p> <p>3. 開會日期：民國九十八年六月十六日上午十點整</p> <p>4. 開會地點：桃園縣龍潭鄉烏林村工二路十七號</p> <p>5. 本次股東會有選舉事項，依委託書使用規則第十三條之一規定指定委託書統計驗證機構為本公司股務代理部；統一綜合證券股份有限公司股務代理部。</p> <p>6. 辦理過戶手續：</p> <p>(1) 辦理過戶日期時間：98 年 4 月 17 日 16 時 30 分前(24 小時制)</p> <p>(2) 辦理過戶機構名稱：統一綜合證券股份有限公司 地址：台北市東興路 8 號地下一樓 電話：(02)2747-8266</p> <p>(3) 辦理過戶方式：請於 98 年 4 月 17 日(星期五)下午 4 時 30 分前，駕臨本公司股務代理機構辦理，掛號郵寄者以 98 年 4 月 17 日(最後過戶日)郵戳為憑。</p>	本議案經出席董事一致通過。

會議性質	會議日期	會議案由	會議說明	會議決議
董事會	98.03.30	12. 訂定召開九十八年股東常會案。	另： 1. 本次股東會如有公開徵求委託書之情事，徵求人應於股東會開會三十八日前依規定將相關資料送達本公司。(地址：台北市內湖區洲子街196號7樓) 2. 股東如欲於本次股東會提出提案者，本公司將於九十八年四月二日至九十八年四月十三日止(以郵戳為憑)受理股東之提案，凡有意提案之股東，請於上述時間依公司法第172條之1規定，辦理書面提案手續。受理提案處所：宏大拉鍊股份有限公司財會部(地址：台北市內湖區洲子街196號7樓) 3. 開會通知書及委託書於開會三十日前寄發各股東，屆時如有未收到者，請股東依戶號、戶名，逕向本公司股務代理機構，統一綜合證券股份有限公司洽詢，以便補發。 另依據證券交易法第二十六條之二規定，本公司對於持有記名股票未滿一千股股東之開會通知，採公告方式為之，不另寄發通知書。	本議案經出席董事一致通過。
		13. 九十八年度公司之營運計畫案。	九十八年度本公司之營運計畫。	本議案經出席董事一致通過。
臨時董事會	98.05.04	1. 本公司私募普通股增資案。	1. 本公司為充實營運資金、改善財務結構，及其他投資擬以私募方式辦理現金增資，暫定發行普通股 <u>15,000</u> 仟股，每股面額新台幣 <u>10</u> 元，並依證交法第四十三條之六、第四十三條之七、第四十三條之八等相關規定辦理。 2. 價格訂定之依據及合理性：本次私募價格之訂定，不得低於定價日前1、3、5個營業日擇一計算之普通股收盤價簡單算術平均數扣除無償配股除權並加回減資反除權後之平均股價八成範圍內，實際定價日授權董事會視日後洽定特定人情形定之，並提請股東常會授權董事會得視私募當時市場狀況及公司獲利狀況訂定之。 3. 特定人選擇方式：本公司將以尋求符合證券交易法第43條之6及證期會九十一年六月十三日台財證一字第0九一000三四五五號函規定條件之特定人為限。 4. 辦理私募之必要理由：本公司考量籌集資本之時效性、便利性及發行成本等，並爰依公司法及證交法等相關規定，故辦理私募發行普通股以籌集資金。 5. 本次私募發行普通股之資金用途、資金運用進度及預計達成之效益：本次私募普通股所得資金將充實營運資金、改善財務結構及其他投資，預計於募集完成後一年內運用，預計將可改善財務結構、提升經營效益、增加投資效益而有助於股東權益的增加。	本議案經出席董事四席表決，同意三席，郭董事一席持反對意見，本案經表決後，經出席董事過半數同意通過。

會議性質	會議日期	會議案由	會議說明	會議決議
臨時 董事會	98.05.04	1. 本公司私募普通股增資案	6. 有關本案之私募發行股數、發行價格、發行條件、募集金額或其他相關事宜等，若因法令修正或主管機關規定及基於營運評估或客觀環境之影響須變更或修正時，請股東會授權董事會處理。 7. 本案擬請股東會授權董事會得於一年內，分次辦理。	
		2. 增加九十八年股東常會議案。	此案為 98.03.30 董事會第 12 案之訂定召開九十八年股東常會案之補正案。 原所有議案未變動。 新增之股東會議案為討論事項 e. 私募普通股增資案。	本議案經出席董事四席，參與表決三席，同意本案。本案經表決後，經出席董事過半數同意通過。
董事會	98.07.02	1. 本公司銀行貸款案。	1. 本公司為改善財務結構之需要，向合作金庫商業銀行申請融資新台幣壹億捌仟柒佰萬元之範圍內向合作金庫商業銀行借款（含保證），並委任董事長洪寶川全權向該行辦理一切貸款及不動產設定等手續。 2. 提供本公司所有座落於桃園縣龍潭鄉烏林村工二路 17 號之不動產，設定第一順位抵押權予合作金庫商業銀行中山分行。 3. 新增銀行貸款案，金額在新台幣伍仟萬元以內（含），擬授權由董事長全權處理。	本議案經出席董事一致通過。
		2. 從事衍生性金融商品交易處理程序案。	依據本公司內控制度從事衍生性金融商品交易處理程序，提董事會決議相關權責人員及交易契約總額、交易損失限額等。	本議案經出席董事一致通過，指定由蔡紹嵩董事為本公司衍生性商品交易風險監督與控制之人，交易契約總額及交易損失限額，俟下期會議再議。
		3. 增加對子公司 MAX INVESTMENT CONSULTING CO., LTD. 投資案。	為配合業務上之需求，擬增加對子公司(MIC)之投資，預計投資 108 萬股，以每股 US\$0.8 之價格，總計 US\$864,000 元整，進行本項投資。	本議案經出席董事一致通過。
		臨時動議： 監察人陳永松提： 監察人等接獲行政院金融監督管理委員會來函，本公司之子公司 Max International Trading Co., Ltd. 資金貸與宏大中國拉鍊有限公司超過限額乙案，責成公司提出說明及訂定改善計畫，並確實執行。（如附件）	董事長回覆： 公司將於文到 10 日內，針對本案，提出具體說明、及訂定改善計畫，送各監察人，同時於公開觀測站中公告。	

會議性質	會議日期	會議案由	會議說明	會議決議
董事會	98.08.31	報告事項	金管會來函 MIT 公司資金貸與超限改善執行情形： 本案宏大拉鏈(中國)有限公司，已於 98/08/17 償還 MIT 公司 USD916,699 元在案，還款後目前未有超限情形，謹向監察人提出報告。	
		1. 核定九十八年上半年度財務報告暨合併財務報告案。	本公司九十八年上半年度之財務報表暨本公司及子公司九十八年上半年度之合併財務報表等，業經送請勤業眾信會計師事務所劉水恩會計師及翁榮隨會計師查核並編製完成，謹檢送九十八年上半年度之財務報表暨合併財務報表(請參閱附件)。	本議案經出席董事一致通過。
		2. 裁撤宏大拉鍊股份有限公司桃園分公司案。	本公司於民國九十年因業務需求設立桃園分公司，現階段業務已全數移轉由總公司合併作業，故擬裁撤宏大拉鍊股份有限公司桃園分公司。	本議案經出席董事一致通過。
		3. 依公司從事衍生性金融商品交易處理程序，訂定交易契約總額及交易損失限額案。 提請 討論。	依據本公司內控制度從事衍生性金融商品交易處理程序，提董事會決議交易契約總額、交易損失限額等。	本議案經出席董事一致通過，俟下期會議再議。
		4. 資金貸與他人案。	1. 本公司之子公司 MAX INVESTMENT CONSULTING CO., LTD. 因營運週轉資金需求向本公司借款 USD142 萬元整，其中 USD92 萬元供其償還前向本公司於 98.08.31 到期之借款本息，另 USD50 萬元轉借給所轉投資之宏大拉鏈(中國)有限公司，償還銀行借款，以解除宏大拉鍊母公司之背書保證責任。 以上兩筆借款： 借款利率：以固定利率年息 4% 計算。 還款方式：到期本利一次還清。 借款期間：自起貸日起一年。 美金 92 萬(自 2009 年 08 月 17 日起至 2010 年 08 月 16 日止)。 美金 50 萬(自 2009 年 08 月 19 日起至 2010 年 08 月 18 日止)。 2. 本公司對子公司 MAX INTERNATIONAL TRADING CO., LTD. 截至 98 年 6 月 29 日止有逾期應收帳款新台幣 33,539,311 元，期後宏大拉鏈(中國)有限公司於 98 年 8 月 17 日償還 29,820,889 元，償還後尚有逾期應收帳款餘額新台幣 3,718,422 元(配合會計師查核調整一係依據會計研究發展基金會 93.07.09 基秘字第 167 號函辦理)，擬續將該逾期之應收關係人款列為其他應收款-資金貸與。(其交易對象最終為宏大拉鏈(中國)有限公司) 本案前期貸款期間為：自 2008 年 06 月 30 日起至 2009 年 06 月 29 日止 本次貸款期間為：自 2009 年 08 月 17 日起至 2010 年 08 月 16 日止 借款利率：以固定利率年息 4.5% 計算。	本議案經出席董事一致通過。

會議性質	會議日期	會議案由	會議說明	會議決議
臨時 董事會	98.10.30	1. 依公司從事衍生性金融商品交易處理程序，訂定交易契約總額及交易損失限額案。	依據本公司內控制度從事衍生性金融商品交易處理程序，提董事會決議交易契約總額、交易損失限額等。	本議案經出席董事一致通過，決議交易契約總額：美金100萬元整。交易損失限額：避險性質之衍生性金融商品交易係為相對部位避險所操作，損益與相對部位互抵，故毋須設置停損限額。
		2. 資金貸與他人案。	本公司之子公司 MAX INTERNATIONAL INVESTMENT CO., LTD. 因營運週轉資金需求擬向本公司借款 USD95 萬元整，再轉借給所轉投資之宏大拉鏈(中國)有限公司，預計分兩次借出。 以上借款： 借款利率：以固定利率年息4%計算。 還款方式：本金待借款到期後一次付清，利息每半年支付一次。 借款期間：自起貸日起一年。 美金55萬(自2009年11月02日起至2010年11月02日止)。 美金40萬(自2009年11月09日起至2010年11月09日止)。	本議案經出席董事一致通過。
臨時 董事會	98.12.07	1. 九十九年度稽核計畫案。	依據「公開發行公司建立內部控制制度處理準則」第十三條第三項規定辦理。(第十三條第三項條文：公開發行公司年度稽核計畫應經董事會通過；修正時，亦同。)請參閱附件。	本議案經出席董事一致通過。
		2. 資金貸與他人案。	本公司之子公司 MAX INTERNATIONAL INVESTMENT CO., LTD. 因子公司營運週轉資金需求，擬向本公司借款 USD100 萬元整，再轉借給所轉投資之子公司宏大拉鏈(中國)有限公司。 本項借款： 借款利率：以固定利率年息6%計算。 還款方式：本金待借款到期後一次付清，利息每半年支付一次。 借款期間：一年(自2009年12月21日起至2010年12月20日止)。	本議案經出席董事一致通過。
董事會	99.03.31	1. 九十八年度內控自評核定案。	本公司九十八年度內部控制自行檢查報告，業已評估完成。	本議案經出席董事一致通過。
		2. 修訂「董事會議事辦法」案。	修訂董事會召集之通知方式。	本議案經出席董事一致通過。
		3. 修訂本公司章程案。	為配合法令擬修訂「公司章程」部份條文。	本議案經出席董事一致通過，提股東常會討論。

會議性質	會議日期	會議案由	會議說明	會議決議
董事會	99.03.31	4. 修訂「資金貸與他人作業程序」案。	為配合法令擬修訂「資金貸與他人作業程序」。	本議案經出席董事一致通過，提股東常會討論。
		5. 修訂「背書保證作業辦法」案。	為配合法令擬修訂「背書保證作業辦法」。	本議案經出席董事一致通過。
		6. 增加對子公司 MAX INVESTMENT CONSULTING CO., LTD. 投資案。	為配合業務上之需求，擬增加對子公司(MIC)之投資，預計投資109萬股，以每股US\$1之價格，總計US\$1,090,000元整，進行本項投資。	本議案經出席董事一致通過。
		7. 本公司九十九年度之營運計畫案。	本公司九十九年度之營運計畫。	本議案經出席董事一致通過。
		8. 核定九十八年度財務報告暨合併財務報告案。	本公司九十八年度之財務報表暨本公司及子公司九十八年度之合併財務報表等，業經送請勤業眾信聯合會計師事務所劉水恩會計師及翁榮隨會計師查核並編製完成，謹檢送九十八年度財務報表(請參閱附件)。	本議案經出席董事一致通過。
		9. 核定九十八年度虧損撥補案。	本公司九十八年度虧損撥補表。	本議案經出席董事一致通過。
		10. 本公司銀行貸款案。	1. 本公司為營運週轉需求，已於98年12月25日與彰化銀行內湖分行續約完成，取得彰銀如下額度：長期擔保放款-不動產新台幣3,793萬元整、短期週轉額度新台幣5,400萬元整、遺匯信用額度美金3萬元整、出口押匯美金90萬元整。 提供本公司所有坐落於台北市內湖區洲子街194.196號7樓之不動產，設定第一順位抵押權予彰化商業銀行內湖分行，並委任董事長洪寶川全權向該行辦理一切貸款及不動產設定等手續。 2. 新增貸款案、金額在新台幣伍仟萬元以內(含)，擬授權由董事長全權處理。 3. 本公司之子公司宏大拉鏈(中國)有限公司，擬向彰化銀行辦理貸款美金200萬元整，並由母公司擔任連帶保證人。	本議案經出席董事一致通過。
		11. 本公司私募普通股增資屆期不予辦理案。	本公司為充實營運資金、改善財務結構，及其他投資擬以私募方式辦理現金增資，發行普通股15,000仟股，每股面額新台幣10元，經98年6月16日股東常會通過在案，該次股東常會授權董事會應於一年內辦理，緣考量目前整體資金充裕，屆期不予辦理。	本議案經出席董事一致通過。
		12. 有關本公司實體股票全面轉換無實體發行案。	1、截至民國98年12月31日止，本公司已發行股份總數計48,800,000股，其中私募股票11,000,000股，佔已發行股份總數之22.54%。全部均為實體股票。 2、為配合主管機關推動有價證券全面無實體發行，將本公司已發行實體股票全面轉換無實體，股票全面無實體轉換日期，擬請董事會授權董事長全權處理。 3、本次轉換無實體發行股份之權益義務與原實體股票股份相同。	本議案經出席董事一致通過。

會議性質	會議日期	會議案由	會議說明	會議決議
董事會	99.03.31	13. 訂定召開九十九年股東常會案。	<p>1. 茲因董事會議各項之決定擬召開股東常會討論，謹提請決議開會時間及地點。</p> <p>2. 議程</p> <p>(1) 報告事項</p> <p>a. 報告九十八年度營業狀況</p> <p>b. 監察人審查九十八年度決算表冊報告書</p> <p>c. 九十八年度背書保證金額報告</p> <p>d. 修訂「董事會議事辦法」案。</p> <p>(2) 承認事項</p> <p>a. 九十八年度營業報告書及決算表冊案。</p> <p>b. 九十八年度虧損撥補案。</p> <p>(3) 討論事項</p> <p>a. 修訂本公司章程案。</p> <p>b. 修訂「資金貸與他人作業程序」案。</p> <p>c. 修訂「背書保證作業辦法」案。</p> <p>(4) 臨時動議</p> <p>3. 開會日期：民國九十九年六月二十三日上午九時三十分整</p> <p>4. 開會地點：桃園縣龍潭鄉烏林村工二路十七號</p> <p>5. 辦理過戶手續：</p> <p>(1) 辦理過戶日期時間：99年4月24日16時30分前(24小時制)</p> <p>(2) 辦理過戶機構名稱：統一綜合證券股份有限公司 地址：台北市東興路8號地下一樓 電話：(02)2747-8266</p> <p>(3) 辦理過戶方式：因最後過戶日99年4月24日適逢星期例假日，故現場過戶提前至99年4月23日(星期五)下午4時30分前駕臨本公司股務代理機構辦理，掛號郵寄者以99年4月24日(最後過戶日)郵戳為憑。</p> <p>(4) 停止過戶日期：99/04/25起至99/06/23止</p> <p>另：</p> <p>1. 本次股東會如有公開徵求委託書之情事，徵求人應於股東會開會三十八日前，依規定將相關資料送達本公司。(地址：台北市內湖區洲子街196號7樓)</p> <p>2. 股東如欲於本次股東會提出提案者，本公司將於99年4月16日至99年4月27日止(以郵戳為憑)受理股東之提案，凡有意提案之股東，請於上述時間依公司法第172條之1規定，辦理書面提案手續。受理提案處所：宏大拉鍊股份有限公司股務部 (地址：台北市內湖區洲子街196號7樓)</p> <p>3. 開會通知書及委託書於開會三十日前寄發各股東，屆時如有未收到者，請股東依戶號、戶名，逕向本公司股務代理機構統一綜合證券股份有限公司洽詢，以便補發。</p> <p>另依據證券交易法第二十六條之二規定，本公司對於持有記名股票未滿一千股股東之開會通知，採公告方式為之，不另寄發通知書。</p>	本議案經出席董事一致通過。

會議性質	會議日期	會議案由	會議說明	會議決議
股東會	98.06.16	1. 本公司九十七年度決算表冊承認案。	本公司九十七年度各項決算表冊(資產負債表、損益表、股東權益變動表、現金流量表)詳見附件,業經董事會決議通過,並送請監察人審查竣事。	本案經主席徵詢全體出席股東無異議照案承認。
		2. 謹呈本公司九十七年度虧損撥補案,提請承認。	本公司九十七年虧損撥補表業經九十八年三月三十日董事會決議通過,虧損撥補列表如后, <u>宏大拉鍊股份有限公司九十七年度虧損撥補表</u> 單位:新台幣元 期初待彌補虧損 (\$186,973,105) 減:私募現金增資折價 (8,602,607) 加:本期淨利 6,158,662 期末待彌補虧損 (\$189,417,050)	本案經主席徵詢全體出席股東無異議照案承認。
		3. 修訂本公司「公司章程」案。	為配合經濟部新增營業項目「除許可業務外,得經營法令非禁止或限制之業務」之營業項目代碼為 ZZ99999。擬增列該營業項目代碼。	本案經主席徵詢全體出席股東無異議照案承認。
		4. 修訂本公司「取得或處分資產處理程序」案。	為配合營運需求擬修訂「取得或處分資產處理程序」。	本案經主席徵詢全體出席股東無異議照案承認。
		5. 修訂本公司「資金貸與他人作業程序」案。	為配合法令擬修訂「資金貸與他人作業程序」。	本案經主席徵詢全體出席股東無異議照案承認。
		6. 修訂本公司「背書保證作業辦法」案。	為配合法令擬修訂「背書保證作業辦法」。	本案經主席徵詢全體出席股東無異議照案承認。
		7. 私募普通股增資案。	1. 本公司為充實營運資金、改善財務結構,及其他投資擬以私募方式辦理現金增資,暫定發行普通股 15,000 仟股,每股面額新台幣 10 元,並依證交法第四十三條之六、第四十三條之七、第四十三條之八等相關規定辦理。 2. 價格訂定之依據及合理性:本次私募價格之訂定,不得低於定價日前 1、3、5 個營業日擇一計算之普通股收盤價簡單算術平均數扣除無償配股除權並加回減資反除權後之平均股價八成範圍內,實際定價日授權董事會視日後洽定特定人情形定之,並提請股東常會授權董事會得視私募當時市場狀況及公司獲利狀況訂定之。 3. 特定人選擇方式:本公司將以尋求符合證券交易法第 43 條之 6 及證期會九十六年六月十三日台財證一字第 0 九一 0 0 0 三四五五號函規定條件之特定人為限。 4. 辦理私募之必要理由:本公司考量籌集資本之時效性、便利性及發行成本等,並爰依公司法及證交法等相關規定,故辦理私募發行普通股以籌集資金。	本案經主席徵詢全體出席股東無異議照案承認。

會議性質	會議日期	會議案由	會議說明	會議決議
股東會	98.06.16	7. 私募普通股增資案。	<p>5. 本次私募發行普通股之資金用途、資金運用進度及預計達成之效益：本次私募普通股所得資金將充實營運資金、改善財務結構及其他投資，預計於募集完成後一年內運用，預計將可改善財務結構、提升經營效益、增加投資效益而有助於股東權益的增加。</p> <p>6. 有關本案之私募發行股數、發行價格、發行條件、募集金額或其他相關事宜等，若因法令修正或主管機關規定及基於營運評估或客觀環境之影響須變更或修正時，請股東會授權董事會處理。</p> <p>7. 本案擬請股東會授權董事會得於一年內，分次辦理。</p>	本案經主席徵詢全體出席股東無異議照案承認。
		8. 董事、監察人補選案。	<p>1. 本公司董事一人因死亡自然解任，另一人因事業繁忙請辭自然解任，缺額二席擬於本次股東常會補選。</p> <p>2. 本公司法人監察人一人因辭職自然解任，缺額一席擬於本次股東常會補選。</p> <p>3. 本公司章程第十三條規定，本公司設董事五~七人、監察人三人，任期三年，由股東會就有行為能力之人選任，連選得連任。</p> <p>4. 本屆補選董事二席、監察人一席，當選之董事及監察人其任期自民國九十八年六月十六日起至一百零五年五月二十九日止。</p> <p>選舉結果： 有關補選董事及監察人之姓名如下： 董事： 永讚開發投資股份有限公司代表人：姜智國 永讚開發投資股份有限公司代表人：洪青霞 監察人： 永翔開發股份有限公司代表人：張郭美珠</p>	共補選出董事二席，監察人一席。
		9. 解除董事競業禁止之限制討論案。	<p>1. 依公司法第二〇九條規定「董事為自己或他人為屬於公司營業範圍內之行為，應對股東會說明其行為之重要內容，並取得其許可。」辦理。</p> <p>2. 本公司為因應多角化營運所需，且基於投資或其他業務發展考量，故擬解除本公司補選董事後有關「董事競業禁止」之限制。</p>	本案因補選之董事未有符合該限制之事項，故本案撤銷。

(十一)最近年度及截至年報刊印日止董事及監察人對董事會通過重要決議有不同意見且有記錄或書面聲明者，其主要內容：詳見年報 P23 董事會之重要決議。

(十二)最近年度及截至年報刊印日止，與財務報告有關人士(包括董事長、總經理、會計主管及內部稽核主管等)辭職解任情形之彙總，其主要內容：無

四、會計師公費資訊：

會計師公費資訊級距表

金額單位：新臺幣千元

金額級距		公費項目	審計公費	非審計公費	合計
1	低於 2,000 千元		0	250	250
2	2,000 千元 (含) ~ 4,000 千元		3,190	0	3,190
3	4,000 千元 (含) ~ 6,000 千元		0	0	0
4	6,000 千元 (含) ~ 8,000 千元		0	0	0
5	8,000 千元 (含) ~ 10,000 千元		0	0	0
6	10,000 千元 (含) 以上		0	0	0

(一)給付簽證會計師、簽證會計師所屬事務所及其關係企業之非審計公費佔審計公費比例達四分之一以上者：無。

(二)更換會計師事務所且更換年度所支付之審計公費較更換前一年度之審計公費減少者：無

(三)審計公費較前一年度減少達百分之十五以上者：無

五、更換會計師資訊：無

六、公司之董事長、總經理、負責財務或會計事務之經理人，最近一年內曾任職於簽證會計師所屬事務所及其關係企業者：無

七、最近年度及截至年報刊印日止，董事、監察人、經理人及持股比例超過百分之十之股東股權移轉及股權質押變動情形：

(一)董事、監察人、經理人及大股東股權變動情形

職 稱	姓 名	98 年度		當年度截至 4 月 30 日止	
		持有股數增 (減) 數	質押股數增 (減) 數	持有股數增 (減) 數	質押股數增 (減) 數
董事長	宏育國際投資(股)公司 法人代表人：洪寶川	0	0	0	0
董事	宜進實業(股)公司 法人代表人：廖正田	0	0	0	0
董事	宏達開發投資(股)公司 法人代表人：張長義、蔡紹崙	0	0	0	0
董事 (百分之十大股東)	永讚開發投資(股)公司 法人代表人：姜智國、洪青霞	0	0	0	0
董事(註一)	郭宏達	(500,000)	0	0	0
監察人	洪數真	0	0	0	0
監察人	永翔開發投資(股)公司 法人代表人：陳永松、張郭美珠	0	0	0	0
總經理	洪寶川	0	0	0	0
管理部主任	陳良兆	0	0	0	0
生產部廠長	陳進通	0	0	0	0

業務部經理兼發言人	簡麗玲	0	0	0	0
業務部副理	洪青霞	0	0	0	0
財務主管	許秀賢	0	0	0	0
會計主管	許菁真	0	0	0	0

註(一)：董事郭宏達已於98.11.03辭職解任。

(二)股權移轉資訊：無

(三)股權質押資訊

99.04.30

姓名	質押變動原因	變動日期	交易相對人	交易相對人與公司、董事、監察人及持股比例超過百分之十股東之關係	股數	持股比例%	質押比率%	質借(贖回)金額
宏育國際投資(股)公司	質押	97.08.19	上海商銀	無	966,625	6.82	29.05	1,000萬
宏育國際投資(股)公司	質押	97.10.03	中租迪和	無	1,500,000	6.82	45.07	600萬
宏達開發投資(股)公司	質押	97.08.19	上海商銀	無	2,033,375	6.82	61.11	800萬
宏達開發投資(股)公司	質押	97.10.28	第一租賃	無	1,000,000	6.82	30.05	2,500萬
洪數真	質押	96.08.07	上海商銀	無	500,000	1.17	87.29	0

八、持股比例占前十名之股東，其相互間為財務會計準則公報第六號關係人或為配偶、二親等以內之親屬關係之資訊：無

九、公司、公司之董事、監察人、經理人及公司直接或間接控制之事業對同一轉投資事業之持股數，並合併計算綜合持股比例：

綜合持股比例

98年12月31日單位：股：%

轉投資事業 (註)	本公司投資		董事、監察人、經理人及直接或間接控制事業之投資		綜合投資	
	股數	持股比例(%)	股數	持股比例(%)	股數	持股比例(%)
Max International Investment Co.,Ltd.	6,960,000	100.00	0	0.00	6,960,000	100.00
宏園投資(股)公司	8,600,000	100.00	0	0.00	8,600,000	100.00
基因數碼科技(股)公司	78,806	6.72	0	0.00	78,806	6.72
崧凱科技(股)公司	194,000	0.23	0	0.00	194,000	0.23
美商吉的堡教育集團	68,000	0.27	0	0.00	68,000	0.27

註：係公司之長期投資。

肆、募資情形：

一、資本及股份

(一)股本來源

99年4月30日；單位：新台幣元；股

年月	發行價格(元)	核定股本		實收股本		備註		
		股數	金額	股數	金額	股本來源	以現金以外之財產抵充股款者	其他
67.02	0	0	1,000,000	0	1,000,000	設立	無	註一
69.12	0	0	9,000,000	0	9,000,000	現金增資 8,000,000	無	註一
75.08	10	2,500,000	25,000,000	2,500,000	25,000,000	現金增資 16,000,000	無	無
76.09	10	4,500,000	45,000,000	4,500,000	45,000,000	現金增資 20,000,000	無	無
77.12	10	8,000,000	80,000,000	8,000,000	80,000,000	現金增資 35,000,000	無	無
86.12	10	15,600,000	156,000,000	15,600,000	156,000,000	盈餘轉增資 25,130,966 資本公積轉增資 50,869,034	無	無
87.09	10	27,628,000	276,280,000	27,628,000	276,280,000	盈餘轉增資 20,280,000 現金增資 100,000,000	無	無
88.08	10	30,900,000	309,000,000	30,900,000	309,000,000	盈餘轉增資 32,720,000	無	註二
89.10	10	37,080,000	370,800,000	37,080,000	370,800,000	盈餘轉增資 45,906,250 資本公積轉增資 15,893,750	無	註三
91.07	10	39,800,000	398,000,000	39,800,000	398,000,000	盈餘轉增資 27,200,000	無	註四
94.07	10	50,000,000	500,000,000	39,800,000	398,000,000	額定股本	無	註五
95.02	10	50,000,000	500,000,000	37,800,000	378,000,000	庫藏股註銷 20,000,000	無	註六
97.07	10	50,000,000	500,000,000	48,800,000	488,000,000	私募現金增資 110,000,000	無	註七

註一：本公司75年以前為有限公司組織，故無每股面額。

註二：88.07.12證期會(88)台財證(一)第63107號函同意申報生效。

註三：89.09.10證期會(89)台財證(一)第77062號函同意申報生效。

註四：91.07.16證期會(91)台財證(一)第0910139607號函同意申報生效。

註五：94.07.26台北市政府建商字第09411299920號函核准辦理。

註六：95.02.03台北市政府建商字第09571842010號函核准辦理。

註七：97.07.16台北市政府產業商字第09786425810號函核准辦理。

單位：股

股份種類	核定股本			未發行股份	合計	備註
	流通在外股份					
	已上櫃	未上櫃	合計			
記名式普通股	48,800,000	0	48,800,000	1,200,000	50,000,000	無

註：屬上櫃公司股票。

總括申報制度相關資訊：無

(二) 股東結構

99年4月25日(停止過戶日)；單位：股

股東結構 數量	政府機構	金融機構	其他法人	個人	外國機構 及外人	合計
人 數	0	0	16	1,470	0	1,486
持有股數	0	0	17,613,904	31,186,096	0	48,800,000
持股比例(%)	0	0	36.09	63.91	0	100

(三) 股權分散情形

1. 普通股

每股面額十元

99年4月25日(停止過戶日)

持股分級	股東人數	持有股數	持股比例(%)
1 至 999	516	47,777	0.10
1,000 至 5,000	528	1,334,823	2.74
5,001 至 10,000	148	1,272,614	2.61
10,001 至 15,000	67	905,752	1.86
15,001 至 20,000	44	842,000	1.72
20,001 至 30,000	47	1,239,148	2.54
30,001 至 40,000	21	793,569	1.63
40,001 至 50,000	20	965,013	1.98
50,001 至 100,000	50	3,656,148	7.49
100,001 至 200,000	21	2,854,809	5.85
200,001 至 400,000	5	1,388,000	2.84
400,001 至 600,000	3	1,488,825	3.05
600,001 至 800,000	4	2,749,492	5.63
800,001 至 1,000,000	0	0	0.00
1,000,001 以上	12	29,262,030	59.96
合 計	1,486	48,800,000	100.00

2. 特別股：本公司未發行特別股

(四)主要股東名單

99年4月25日(停止過戶日)

主要股東名稱	股份	持有股數	持股比例(%)
永讚開發投資(股)公司		5,001,000	10.25
許保踐		3,895,000	7.98
宏育國際投資(股)公司		3,327,667	6.82
宏達開發投資(股)公司		3,327,667	6.82
永翔開發投資(股)公司		3,001,000	6.15
蘇輝成		2,887,000	5.92

註：列示股權比例達百分之五以上之股東。

(五)最近二年度每股市價、淨值、盈餘、股利及相關資料

項 目		年 度	97 年度	98 年度	99 年度截至 3 月 31 日止
每股 市 價	最 高		29.20	14.00	12.10
	最 低		6.40	8.00	9.67
	平 均		14.98	10.92	10.50
每股淨值 (元)	分 配 前		8.38	8.62	8.63
	分 配 後		8.38	8.62	8.63
每股 盈 餘	加權平均股數		43,660,656	48,800,000	48,800,000
	每 股 盈 餘		0.14	0.30	0.05
每股股利 (元)	現 金 股 利		0	0	0
	無 價 配 股	盈餘配股	0	0	0
		資本公積配股	0	0	0
	累 積 未 付 股 利		0	0	0
投 資 報 酬 分 析	本 益 比 (註 1)		107	36	210
	本 利 比 (註 2)		0	0	0
	現 金 股 利 殖 利 率 (註 3)		0	0	0

註 1：本益比＝當年度每股平均收盤價／每股盈餘。

註 2：本利比＝當年度每股平均收盤價／每股現金股利。

註 3：現金股利殖利率＝每股現金股利／當年度每股平均收盤價。

(六)公司股利政策及執行狀況

1. 股利政策

本公司依公司法及公司章程之規定，每年決算如有盈餘，除依法提繳所得稅外，應儘先彌補以往年度虧損，再就其餘額提列百分之十為法定盈餘公積及視情況提撥若干特別盈餘公積後，如尚有餘額，連同上一年度累積未分配盈餘提撥百分之五十至百分之百按下列方式分派之：

A. 股東股利百分之八十八至百分之九十五，其中現金股利不得低於股利總數之百分之十。

B. 員工紅利百分之三至百分之八。

C. 董事、監察人酬勞金百分之二至百分之四。

惟上述盈餘分派中股東現金股利之比率，得視當年度實際獲利及資金狀況，經股東會決議調整之。

2. 本次股東會擬議股利分配之情形：由於本公司截至九十八年底尚有累積虧損，故無股利分派情事。

(七)本次股東會擬議之無償配股對公司營業績效及每股盈餘之影響：不適用。

(八)員工分紅及董事、監察人酬勞：

1. 公司章程所載員工分紅及董事、監察人酬勞之成數或範圍：有關資訊請參閱本頁(六)之股利政策。

2. 董事會通過之擬議配發員工分紅等資訊：無。

3. 九十八年度盈餘用以配發員工紅利及董事、監察人酬勞情形：無

(九)公司買回本公司股份情形：無

二、公司債辦理情形：無

三、特別股辦理情形：無

四、海外存託憑證辦理情形：無

五、員工認股權憑證辦理情形：無

六、併購或受讓他公司股份發行新股辦理情形：無

七、資金運用計畫執行情形：本公司經 98.06.16 股東常會通過私募普通股 15,000 仟股，於 99.03.31 董事會決議屆期不予辦理。

伍、營運概況

一、業務內容

(一)業務範圍

1. 業務主要內容

- (1) 尼龍拉鍊、塑鋼拉鍊、金屬拉鍊、隱形拉鍊之製造及銷售。
- (2) 各種拉鍊配件製造及銷售。
- (3) 金屬拉鍊及其他拉鍊機器買賣銷售。

2. 營業比重

本公司九十八年度之營業比重，其主要產品營業額佔總銷售額之比率如下：尼龍拉鍊 44.28 %、金屬拉鍊 18.47 %、塑鋼拉鍊 9.77 %、拉鍊配件 5.71 % 及其他 21.77 %。

3. 公司目前之產品項目

本公司主要產品為：尼龍拉鍊、塑鋼拉鍊、金屬拉鍊、隱形拉鍊、拉頭、各種拉鍊配件及其他特殊拉鍊。

4. 計畫開發之新產品

- (1) 拉頭塗裝方式。
- (2) 新型金屬電鍍拉鍊。
- (3) 具有紅外線功效的拉鍊。

(二)產業概況

1. 產業之現況與發展

從 1990 年起，台灣拉鍊業，在一連串不利經營因素的衝擊下，產業規模急速萎縮，業者不是歇業便是外移；一時之間，外移蔚為風潮。發展至今，現階段許多台灣拉鍊商的經營模式，都是將生產線放在中國大陸，亦有部份分布於印尼、越南、中南美洲等地；台灣母公司則負責新產品研發，以及接單的業務；而拉鍊業有 70% 以上外銷，就是由台灣接單，中國生產，外銷世界各地，遠至東歐、西歐、北美洲及中南美洲，近至東亞、東南亞等各地，都廣泛使用台商製的拉鍊。

在各種結合的配件中，如鈕扣、魔鬼沾與拉鍊，拉鍊的市場占有率始終維持 80% 比重，鈕扣與魔鬼沾各占 10%，截至目前為止，還沒有任何一個配件可以取代拉鍊的地位，拉鍊產業每年仍維持穩定成長中；觀察全球趨勢，除了少數極落後國家之外，幾乎都有拉鍊工業，越是先進國家，它的拉鍊工業越穩固健全，姑且不論其產業規模大小，拉鍊仍是攸關民生的傳統產業。現在，台灣拉鍊業基於同文同種、地理交通、豐沛勞力，以及潛在市場等因素，多數以大陸為海外生產據點，結合既有技術、資金和管理，強勢互補，造就優越的競爭利基。以大中華經濟圈的市場胃納量與產值規模而言，都是全球最大的區域經濟體，同時也為台灣拉鍊業提供無限的商機與生存空間。

2. 產業上、中、下游之關聯性

上游原料：拉鍊上游需尼龍絲、聚酯絲、塑膠粒、鋅(鋁)合金等做為主要原料，並需拉頭(片)或鍊齒之開模、拉頭(片)之電鍍及胚(鍊)帶之染色加工。

中游製造：拉鍊業者依照市場需求或客戶訂單，開發拉鍊之功能及外觀，並依客戶指定之鍊齒及織布帶之規格、顏色及長度，將上述之原料依客戶需求製成拉鍊之主體，配以客戶指定之拉頭(片)之型式，開模鑄成拉頭(片)，最後加以組裝完成拉鍊成品。

下游銷售：對象以成衣業，皮包(箱)業，鞋業，傢俱業，運動用品業，百貨零售業，量販店，貿易商等。

3. 產品之各種發展趨勢及競爭情形

(1)發展趨勢

拉鍊係皮包、旅行箱、紡織、成衣及什項加工等之重要配件，攸關民生的傳統產品，也是基礎工業；在台灣的產業發展為跳脫勞力密集，趨向技術密集的精緻產業，拉鍊產品的需求，隨著經濟的發展，國民所得的提高而與日俱增，隨著國內外生活水準的提高，工商發展的需求，拉鍊製品也朝著產品多樣化、高級化、高附加價值的方向發展；本公司有鑑於此，乃不斷增購各項新式生產設備，開發各種高附加價值的新產品，如金屬 Y 牙齒、塑鋼抗 UV 等等，且在各種製程加強管制及品質方向力求提昇改進，在完整的規劃做最有效之生產管制，期能強化競爭優勢，擴大經營利基。

(2)競爭情形

在台灣拉鍊業大舉外移中國生產後，多年來運用大陸低廉土地與勞工，雖然表面上為台商省下很多生產成本，但實質上，卻是在幫大陸拉鍊業生根，因台商將台灣拉鍊業的製造技術與管理能力，皆一併移植給大陸個體戶。目前，中國已經是世界上的"拉鍊王國"。雖說如此，但目前中國廠商在於上、中、下游與周邊的整合能力較難，使得生產出來的拉鍊穩定性不夠，且其實務之外貿行銷能力，尚不如台灣。短期仍無法搶走台灣拉鍊業者的生機。

另一個競爭對手，是來自於香港業者。香港拉鍊業者也將生產線設在大陸，而香港業的國際貿易與行銷能力一把罩；至於其他如印度等零星製造拉鍊的國家，目前還構不成威脅。

為了要爭取更高的國際市場佔率，提昇拉鍊的品質和品牌意識是我們台灣拉鍊業當前的重點目標。

(三)技術及研發概況

1. 研究發展成果 — 截至年報刊印日止

年份	研發名稱	用途	重點說明
2007年	隱閉式拉鍊取得日本專利 3130528	成衣、皮包、皮箱、鞋類及運動救生器材	成功開發多變性拉頭，兼具實用及美觀之特性，提供客戶多一項選擇。

2. 未來研究發展計劃

拉鍊配合服飾、皮包、皮箱、鞋子之流行趨勢，而隨著流行有各種不同的變化及功能上的提昇，才能在流行市場上佔一席之地，故未來仍需朝下列方向努力：

(1) 在烤漆技術上求突破：

以符合歐美市場對環保要求之無鉛鎘烤漆加工，更在質感、牢度、美觀上作更多元化研究，搭配拉鍊商品顯現完美設計，期能開闢精品市場，創造豐富資源。

(2) 在電鍍品質作更多樣化開發：

在流行市場上最需要千變萬化的產品，繼續開拓多樣式高級電鍍品質是本公司不變的目標，並配合國際市場需求，反鏽、反毒、耐酸鹼，持續為產品開發重點。

(3) 在拉頭結構上持續研發：

繼續研發更具技術性成衣用之特殊拉頭，推展本公司專屬成品，展現獨特之風格在市場上取得競爭優勢。

(4) 在特殊拉片上作多元化開發：

繼續研發設計多功能、多款式、多變化拉片，是開闢成衣及箱包類市場之重要關鍵，本公司拉片模具已達千餘套，仍持續開發中。

(5) 休閒事業專用拉鍊開發：

因應休閒風潮，開發海上休閒專用的特殊拉頭，開發休閒市場。

(6) 符合世界潮流的環保拉鍊開發：

無論是使用回收再生的原料或是可被自然環境分解的原料，都可以滿足市場的需求。

(四) 長、短期業務發展計畫

1. 短期計劃：

- (1) 強化公司之採購機能，發揮採購管理整合之綜效，以控制及降低成本費用，並進行策略性接單及確保利潤。
- (2) 調整行銷策略：隨時掌握市場狀況訂出靈活的策略成本，業務部門貼近不同顧客的需求，訂定銷售價格，以利銷售及接單。
- (3) 持續推動 ERP，加強系統整合，以降低成本及增加營運效率，進而全面提升公司競爭力。
- (4) 強化組織運作：為達成營銷目標需加強組織間之協調配合及溝通，不斷地修訂現有管理辦法及作業程序，化繁為簡，力求各項作業均有規則並能共同遵守執行，以減少不當的管理成本。

2. 長期業務發展計劃：

- (1) 強化公司之供應鏈管理機制，並進行外包供應商之品質、交期、資訊服務之整合，以確保對客戶服務之品質。
- (2) 提昇產品品質觀念：持續加強員工在職訓練，著重首件檢查，提昇產量及產品品質水準，降低製造成本，提高獲利能力。
- (3) 與客戶維持最佳互動與良好關係，並了解客戶長期開發需求；並針對客戶特性，滿足客戶需求，並持續提供其「一次購足」之銷售服務，以爭取高附加價值之產品。
- (4) 建立全球代理商制度，採取國際分工、創造最大利潤。

二、市場及產銷概況

(一)市場分析

1. 主要商品服務之銷售地區

單位：仟元

	九 十 八 年 度			九 十 七 年 度		
	小	計	%	小	計	%
外 銷						
美 洲	43,548		7.87	52,544		10.00
亞 洲	323,010		58.37	286,283		54.46
其 他	38,692		6.99	46,590		8.86
內 銷	<u>148,150</u>		<u>26.77</u>	<u>140,288</u>		<u>26.68</u>
	<u>\$ 553,400</u>		<u>100.00</u>	<u>\$ 525,705</u>		<u>100.00</u>

2. 市場佔有率、未來之供需狀況及成長性：

(1)市場佔有率

台灣目前拉鍊出口國家，主要以香港、高棉、韓國、越南、菲律賓、中國大陸、日本等亞洲鄰近諸國以及歐美等地為主。

在國內市場方面，拉鍊業為成衣業、皮包、旅行箱、運動用品及救生設備等之配件，這其中又以成衣業對其影響較大。

隨著國內經濟之發展，民眾較有意願花費在衣著服飾用品及休閒旅遊上，亦隨著經濟發展而增加其消費比例及最終消費值；依紡拓會的資料，衣著服飾用品需求呈逐年快速成長，連帶亦將引起對拉鍊強勁之需求。

另一方面，隨著中國大陸經濟不斷成長，中國大陸人民對衣著服飾的消費能力亦隨之提高，對於成衣品質的要求與流行性逐漸重視，而我國成衣生產與染整技術發展成熟，品質相對較中國大陸當地產品為佳，因此 2006 年中國大陸首度進入我國成衣出口比重前五大地區，且比僅僅次於美國，為我國第二大成衣出口市場，相對作為成衣配件之拉鍊業亦隨之有較大之成長空間。

(2)未來之供需狀況及成長性

拉鍊市場未來之供需，除了上述所提到的成衣業、皮包、旅行箱、運動用品及救生設備之外，也逐漸走向與國外大廠結合。為了跳脫與同業的低價紅海競爭，宏大拉鍊在未來除了爭取國際品牌認證以掌握歐美大廠訂單外，更著重綠色經營(使用綠色資源、投入綠色研究)與藍海策略(實行市場區隔、掌握創新市場)。此外，運用在地化策略，透過海外代理商鎖定當地重要客戶及大賣場，也都是宏大拉鍊延攬新客及維持老顧客的重要基礎。

而在業務成長性方面，除了加強蒐集企業工商名錄、海內外參展名單及刊登平面廣告等傳統行銷方式外，近年來隨著網路的普及，須採取傳統與電子商務同時並進的交叉作業，利用網路無國界、無時差性與無語言障礙的方便性，將需求拉鍊相關產品的客戶導入企業網站，提高客戶訂單量，以創造公司營運。

為擴大產能及降低成本，已在六十七年設立龍潭廠的宏大拉鍊，九十二年亦前往中國昆山設廠，九十八年合併營收達新台幣 10.8 億元的營業額。在「追求圓滿、永續經營」的企業理念下，視真實誠信為企業核心的董事長洪寶川，將帶領員工身體力行，進而創造顧客、廠商及企業三贏。30 多年來，宏大拉鍊不但把訂單一一變成目標名單，還將目標名單變成忠實顧客，也因此讓自

己躋身於台灣本土拉鍊出口的冠軍寶座，建立了「好拉鍊在台灣，台灣有好拉鍊」的新台灣拉鍊形象。

3. 競爭利基

(1) 高品質的品牌形象

品質為企業經營及產品之命脈，本公司對品質之要求嚴格，除已將全面品質管理 TQM 導入生產，於 1988 年~1993 年在台灣連續榮獲全國金字招牌，1995 年獲全國傑出品牌獎，更於 1999 年通過 ISO9002 國際品質認證，2005 年取得 Oeko-Tex 的認證，2006 年取得 Intertek Eco-Certification Products Class 1 歐盟環保認證，2006 年取得 Oeko-Tex I 的認證。

2008 年，昆山廠取得中國國家質量監督檢驗檢疫總局，首批拉鍊產業-產品質量國家免檢-認證，品質深受多家國際大型品牌肯定，如：Target、Wal-Mart、KOHLS、MACYS、SAKS、VF、EASTPAK、Samsonite、M&S、BONTON、Arcadia...等與各大汽車品牌共 40 餘家。

(2) 生產技術層次高、自動化程度大

本公司除了有悠久的拉鍊生產經驗外，更積極研究更新生產技術，與日本 GOSEN 公司合作，引進新產品如難燃拉鍊等之生產，並取得多項產品專利，以國內技術領導者自居。此外，亦引進新機台以逐漸取代傳統的生產方式；尼龍拉鍊方面，以熱融膠方式或塑膠射出成型來取代傳統的鋁線上、下止模式，更能滿足市場的需求；塑鋼拉鍊方面，以直接射出之機台來取代傳統由上、下止鋁質、材料經烤漆(塗裝)再加工的方式，可避免鋁質材料的庫存及塗裝加工，以節省相關成本。

(3) 重視研發並取得多項專利權，確保技術之領先

本公司之研發成果大致可分為下列三個方向：

(A) 拉片樣式及材質的創新

目前已有近三仟套自行開發的拉片及拉頭等模具，委外保管者皆有簽具保管契約。

(B) 拉鍊產品結構的改良

如布帶印花及寬度的變化，加工方法變化、防水拉鍊及難燃拉鍊之研發等。

(C) 拉鍊機台的改良

如隱形拉鍊機台等，研發成果已在兩岸取得專利。

(D) 專業化與客製化的設計。

(4) 對交期之掌握較同業高

在前段製程部分，本公司購入高速生產設備，加快生產步伐；在後段製程部分相對於台灣其他拉鍊廠商，本公司較偏重由自行生產，使得其對產品品質及交期的掌握較其他廠商高。生產規模較同業大，對配合之加工廠商及週邊零組件供應商有較大的主導能力，交期較不容易為外部廠商所影響。

(5) 以顧客滿意度為導向：

本公司堅持以客戶需求為導向，能應客戶要求之新式樣開模，並提供最佳之售後服務，台灣總公司於 1999 年取得 ISO 9002 之認證，而中國昆山廠在 2009 年 2 月份取得 ISO9001 與 ISO14000 的認證。

4. 發展遠景之有利、不利因素及因應對策

(1) 有利因素

- (A)拉鍊產品可使用於成衣、馬靴、皮箱(包)及運動用品等，使用範圍廣泛，其較鈕扣等產品具多功能、式樣、方便性及隱密性，有用於防火器材的難燃拉鍊、用於女性服飾的隱形拉鍊、用於高價位服飾的塑鋼拉鍊。而成衣及皮箱(包)又以大批生產為主，故能否掌握成衣、皮箱(包)大廠之訂單，對銷貨之影響甚鉅。而本公司與國內外成衣、皮箱(包)大廠皆有長期之合作關係，有利於本公司業務之發展。
- (B)拉鍊常為成衣、皮箱(包)之配件，而成衣及皮箱(包)又以大批生產為主，故能否掌握成衣、皮箱(包)大廠之訂單，對銷貨之影響甚鉅。而本公司與國內外成衣、皮箱(包)大廠皆有長期之合作關係，有利於本公司業務之發展。
- (C)本公司與主要原物料供應商有長久良好之合作關係，供料穩定、品質無虞，此外，集中及大量採購享有價格上之優惠及易於追蹤品質；此外，更培養出良好合作默契，使得原物料之供應較能配合本公司之生產狀況。
- (D)主要原料之一拉頭雖多來自長期合作之供應商所供應，但因本公司具有生產該項元件之能力，較不會受到外部廠商的牽制，使得在市場潮流瞬息萬變的情形下，更能掌握部分高獲利之緊急訂單。
- (E)本公司之產品種類多、樣式齊備，能迅速配合其下游成衣、皮箱(包)業者潮流之轉變，生產用於高價成衣之塑鋼拉鍊、消防器材之難燃拉鍊及用於女性服飾之隱形拉鍊。此外，傳統尼龍拉鍊，仍為本公司主力商品。
- (F)爭取世界各大國際品牌的合作，並已成功通過 40 多家的核可認證。
- (G)2008 年本公司官網改版，採取傳統與電子商務同時並進的交叉作業，利用網路無國界、無時差性與無語言障礙的方便性，將需求拉鍊相關產品的客戶導入企業網站。在新的年度開始，將執行網站優化行銷策略，可大幅提高網路效益，增加開發潛在客戶群的機會，達到網路佈局，行銷全球的市场策略。

(2)不利因素及因應對策

- (A)國內勞動力不足，工資逐年上升，產品成本提高，競爭力受影響。

本公司之因應對策：

- a. 合法引進外勞，並加強其管理，補足人力之不足。
- b. 持續提高自動化水準，改善製程，以精簡人事，提高生產效率。
- c. 強化員工教育訓練，提高人力素質。

- (B)本公司乃同業中規模較大之專業廠商，機器設備及存貨水準亦較高，須積壓較多之資金用來備料及購買機器設備。

本公司之因應對策：

- a. 定期檢討原物料庫存狀況。
- b. 確實執行安全存量辦法。

- c. 以訂單生產為主、計劃生產為輔。
- (C)原料中之聚酯線、經緯紗、拉頭多屬向長久往來之供應商大量採購，易有集中購料之風險。
本公司之因應對策：
 - a. 尋求與更多原料商之合作關係，分散供料來源，降低缺料風險。
 - b. 對於較有風險性之供料採取較高之安全存量。
 - c. 與集中採購之供應商簽訂長期交易備忘錄，取得長久價格、品質及交期穩定的貨源。
- (D)因品質精良，包裝成本較高，不易進入中低價位市場，影響競爭力。
本公司之因應對策：
將成本較高之製程尋求改善，以降低生產成本，提高競爭力。
- (E)身為國內領導廠，本公司需較同業投入較多之研發成本。
本公司之因應對策：
多方提昇研發技術，並由領先同業所得之商機中，取得較具優勢之商利基。

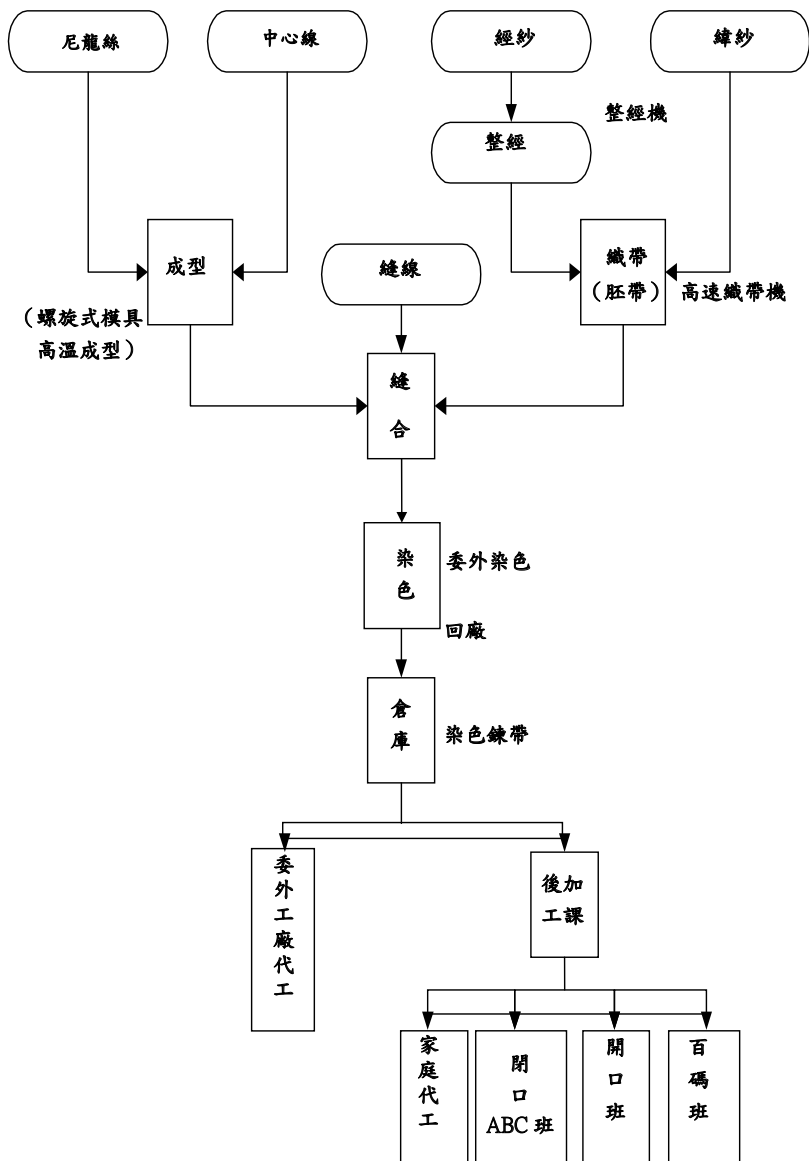
(二)主要產品之主要用途及產製過程

1. 產品之主要用途

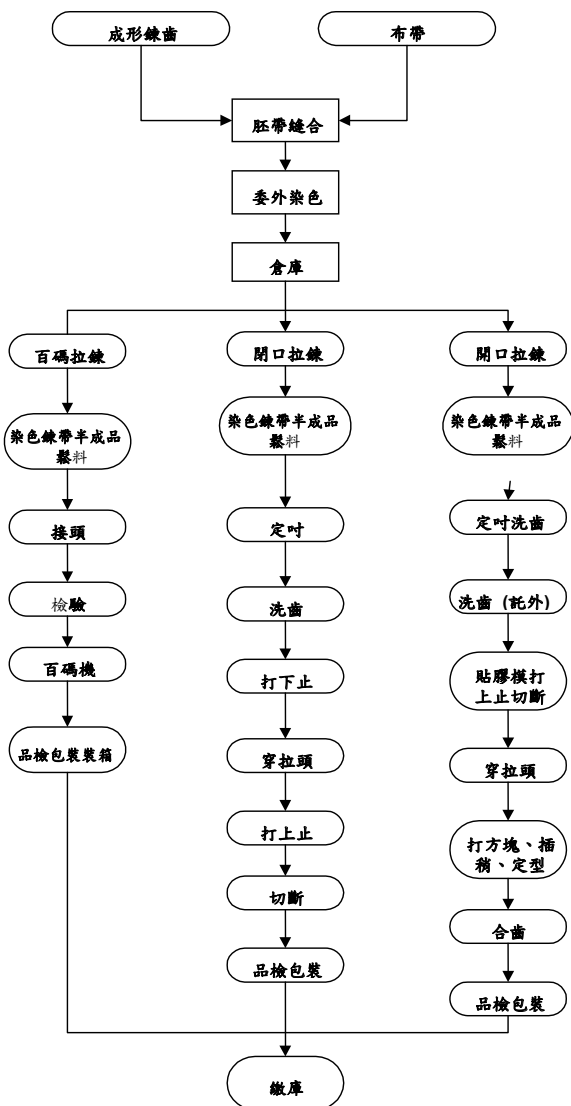
- (1)尼龍拉鍊：使用於旅行箱、女用軟包、成衣及什項加工等。
- (2)塑鋼拉鍊：使用於紡織成衣、運動手提袋、運動服等。
- (3)隱形拉鍊：使用於女用洋裝、裙子、長短褲及針織成衣等。
- (4)金屬拉鍊：使用於牛仔衣褲、真皮製品。

2. 產製過程

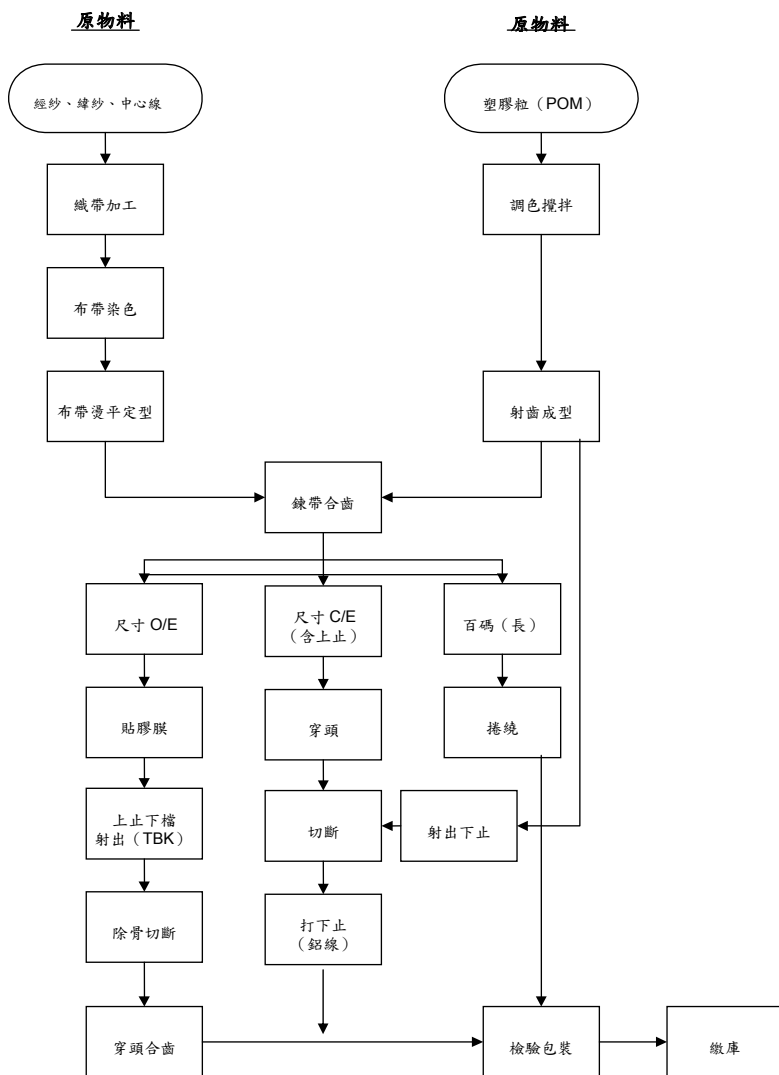
(1) 前加工製造流程



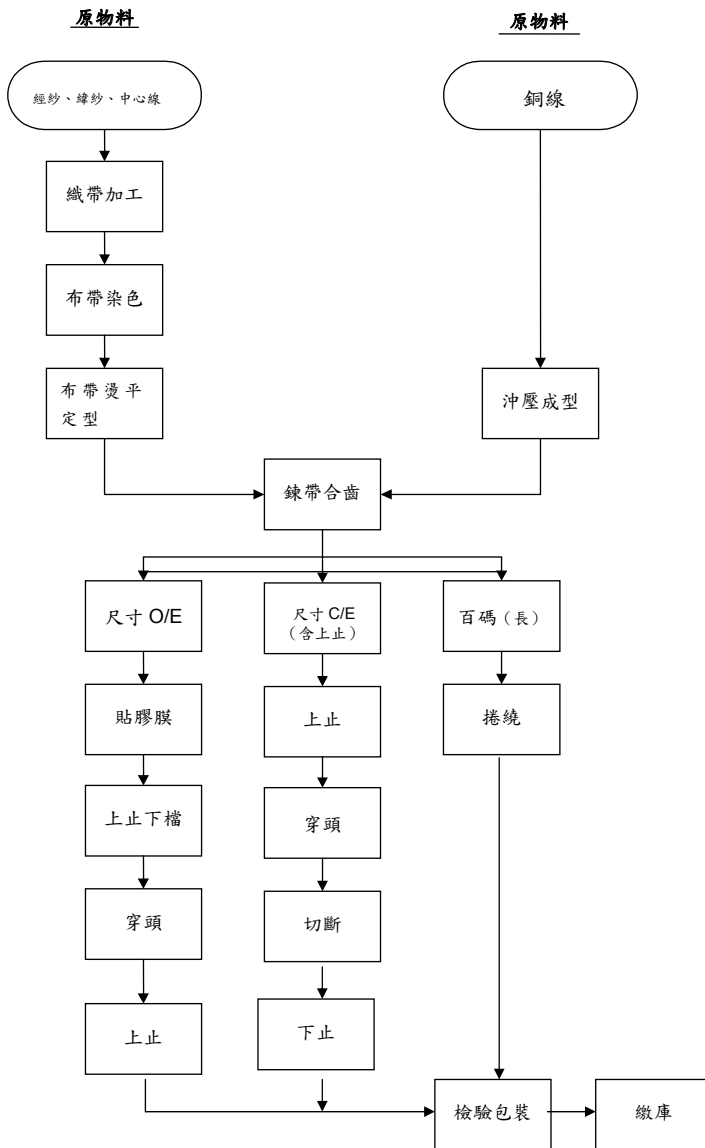
(2) 尼龍製造流程



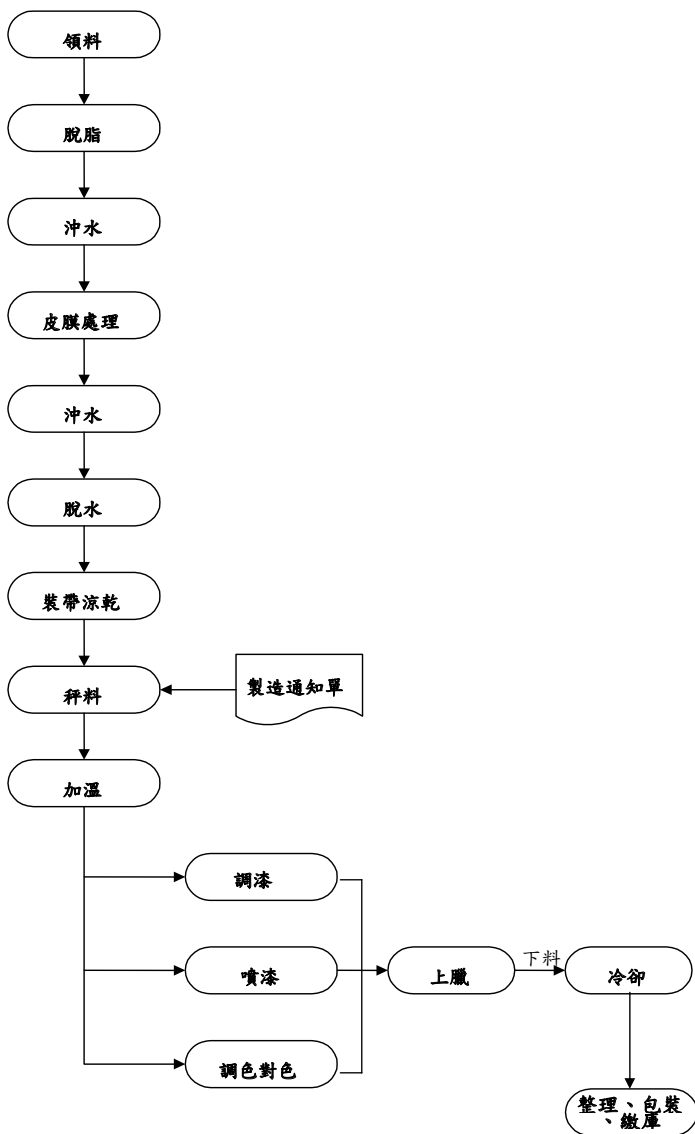
(3) 塑鋼製造流程



(4) 金屬製造流程



(5) 拉頭製造流程



(三)主要原料之供應狀況

主要原料名稱	主要來源	供應狀況
經 紗	億進實業(股)公司	穩定良好
緯 紗	億進實業(股)公司	穩定良好
中心線	穩益實業(股)公司	穩定良好
銅鋁線	石光銅業企業(股)公司	穩定良好
塑膠粒	協祐(股)公司	穩定良好
尼龍絲	力泰國際(股)公司	穩定良好
縫 線	宗棉企業有限公司	穩定良好
拉 頭	荔聯(股)公司	穩定良好

(四)最近二年度中曾佔進(銷)貨總額百分之十以上之客戶名稱及其進(銷)貨金額與比例，並說明其增減變動原因：

1.最近二年度佔進貨總額百分之十以上之廠商：

項目	97年			98年			99年度截至第一季止					
	名稱	金額	占全年度進貨淨額比率〔%〕	與發行人之關係	名稱	金額	占全年度進貨淨額比率〔%〕	與發行人之關係	名稱	金額	占當年度截至前一季度止進貨淨額比率〔%〕	與發行人之關係
1	MIT	56,231	22.06	子公司	億進	43,531	17.10	無	億進	15,298	19.83	無
2	億進	45,702	17.93	無	MIT	35,179	13.82	子公司	劬聯	12,542	16.26	無
3	劬聯	39,791	15.61	無	劬聯	32,183	12.64	無	MIT	9,357	12.13	子公司
	其他	113,188	44.40	無	其他	143,674	56.44	無	其他	39,935	51.78	無
	進貨淨額	254,912	100.00		進貨淨額	254,567	100.00		進貨淨額	77,132	100.00	

註1：列明最近二年度進貨總額百分之十以上之供應商名稱及其進貨金額與比例，但因契約約定不得揭露供應商名稱或交易對象為個人且非關係人者，得以代號為之。

增減變動原因：配合業務需求。

2.最近二年度佔銷貨總額百分之十以上之客戶：

項目	97年			98年			99年度截至第一季止					
	名稱	金額	占全年度銷貨淨額比率〔%〕	與發行人之關係	名稱	金額	占全年度銷貨淨額比率〔%〕	與發行人之關係	名稱	金額	占當年度截至前一季度止銷貨淨額比率〔%〕	與發行人之關係
1	無	0	0.00	無	無	0	0.00	無	EUNSUNG	18,751	13.28	無
2	無	0	0.00	無	無	0	0.00	無	GOSEN	16,851	11.93	無
	其他	523,091	100.00	無	其他	550,600	100.00	無	其他	105,602	74.79	無
	銷貨淨額	523,091	100.00		銷貨淨額	550,600	100.00		銷貨淨額	141,204	100.00	

註1：列明最近二年度銷貨總額百分之十以上之客戶名稱及其銷貨金額與比例，但因契約約定不得揭露客戶名稱或交易對象為個人且非關係人者，得以代號為之。

(五)最近二年度生產量值表

單位：新台幣仟元

年 度		97 年度			98 年度		
主要產品\ 生產量值	單 位	產能	產量	產值	產能	產量	產值
		尼龍拉鍊	碼	46,557,800	37,073,100	204,045	53,412,700
塑鋼拉鍊	碼	6,674,200	5,023,500	57,891	6,852,300	4,282,700	50,570
金屬拉鍊	碼	3,335,600	1,790,400	65,276	3,510,000	2,925,700	91,530
拉頭	打	3,459,100	2,882,600	35,656	3,459,100	2,550,200	23,505
其他			8,438,600	8,391		2,125,500	5,804
合計			55,208,200	371,259		54,198,200	392,065

(六)最近二年度銷售量值表

單位：新台幣仟元

年 度		97 年度				98 年度			
主要產品\ 銷售量值	單 位	內銷		外銷		內銷		外銷	
		量	值	量	值	量	值	量	值
尼龍拉鍊	碼	9,023,500	58,719	26,798,100	174,384	11,218,800	65,409	33,106,900	193,023
塑鋼拉鍊	碼	1,230,800	14,720	3,655,200	43,714	1,334,900	14,456	3,939,300	42,659
金屬拉鍊	碼	444,600	18,806	1,320,300	55,851	1,124,700	27,354	3,319,000	80,721
拉頭	打	714,100	10,815	2,120,900	32,121	735,500	8,453	2,170,300	24,945
其他				16,840,800	113,961			8,348,800	93,580
合計		11,413,000	103,060	50,735,300	420,031	14,413,900	115,672	50,884,300	434,928

三、從業員工

最近二年度及截至年報刊印日止從業員工人數、平均服務年資、平均年齡及學歷分布比率

年度		97 年底	98 年底	當年截至 99 年 4 月 30 日
員 工 人 數	直接人工	161	151	216
	間接人工	31	43	44
	管 理 部	16	16	15
	業 務 部	28	27	27
	合 計	236	237	302
平均年歲		38.16	40.27	40.44
平均服務年資		8.56	10.29	10.31

學歷 分布 比率 %	博士	0.00	0.00	0.00
	碩士	1.27	1.73	1.32
	大專	18.64	19.91	19.38
	高中	36.44	38.10	37.90
	高中以下	43.65	40.26	41.40

四、環保支出資訊：

最近年度及截至年報刊印日止，因污染環境所受損失(包括賠償)及處分之總額：無

五、勞資關係

(一)員工福利措施

本公司於民國六十七年成立，為使員工能安心就業，生活無後顧之憂，已依勞基法訂定工作規則（該工作規則已奉桃園縣政府勞工科以 82 府勞動字第 063941 號函備查在案）且成立勞工退休準備金監督委員會，負責退休準備金的提撥及運用之監督，另成立職工福利委員會，辦理全年度員工福利金規劃及福利金之收支管理。

1. 退休金：本公司於中央信託局之退休準備金餘額（98.12.31 止）25,081 千元。
2. 在職員工均有：工作服、外套。
3. 員工除依法參加勞保、健保外，另外加保團體保險，且每年辦理員工健康檢查。
4. 每月發放生日禮金。
5. 每年舉辦旅遊。
6. 員工遇有婚、喪、喜、慶均依勞動基準法規定給予休假，並可享有福利金之補助。
7. 員工在年節、勞動節、中秋節、尾牙聚餐，均有可領取代金或獎品等。
8. 員工依法享有特休假。
9. 員工之加班費均依法給付之。
10. 辦理員工入股，使員工共享經營利益。

(二)員工進修

基於企業永續經營理念、為培育公司經營發展所需之人才，本公司訂有「員工教育訓練辦法」，針對現職員工進行各項訓練發展活動，以強化員工之專長與技能，並達成組織共同目標。公司所提供之年度訓練規畫，內部訓練教育包含有新進人員訓練、專業性訓練及管理系統專業訓練，外部訓練課程由各部門提出需求辦理。本公司98年度教育訓練費用支出計25仟元，訓練總時數為2,353小時。主要訓練類別及執行狀況如下：

課程類別	總人次	總時數
公司管理	2	6
財會稽核	48	184
業務行銷	780	1,620
工業製造	136	393
環安衛生	38	150
合計	1,004	2,353

(三)退休制度

「勞工退休金條例」自九十四年七月一日起施行，六月三十日以前受聘雇之員工且於七月一日在職者得選擇繼續適用「勞動基準法」有關之退休金規定，或適用該條例之退休金制度並保留適用該條例前之工作年資。九十四年七月一日以後新進之員工只適用「勞工退休金條例」之退休金制度。

本公司依「勞動基準法」訂定之員工退休辦法，係屬確定給付退休辦法。員工退休金之支付，係根據服務年資及核准退休日前六個月平均工資（基數）計算。本公司按員工每月薪資總額 5.85%提撥員工退休基金，自九十四年七月一日起改按 2%提撥員工退休金，交由勞工退休準備金監督委員會以該委員會名義存入中央信託局之專戶。

(四)勞資間之協議與各項員工權益維護措施情形

本公司一向秉持自主管理，全員參與之經營方式，每個部門主管與部屬之間，均透過定期之業務會議、教育訓練，有效溝通，故勞資關係極為和諧。

(五)工作環境與員工人身安全的保護措施情形

本公司訂有安全衛生職業災害防止計劃，並編列預算經費，由主辦部門負責按進度執行。其計畫內容含有，勞工安全衛生教育及宣導活動、各項機械設備自動檢查、消防演習等。

(六)員工行為或倫理守則

本公司為樹立制度，健全組織及管理，俾使全體員工工作服務有所依循，確保工作場所秩序與安全，群力謀求公司永續發展。訂有「員工工作守則」做為員工行為及倫理守則。凡本公司所屬員工之管理，除法令及勞動契約另有訂定者，悉依本守則行之。

1. 員工應忠勤職守，遵奉本公司一切規章，服從各級主管人員合理之指導管理，不得敷衍塞責，或有推諉、違抗之行為。各級主管對員工應親切指導。
2. 員工對內認真工作、愛惜公物、減少損耗、提高品質、增加生產、對外應保守業務或職務上的機密。
3. 員工對於職務上之報告，均應循級逐上，不得越級呈報，但緊急或特殊情況不在此限。
4. 員工於工作時間內未經核准不得接見親友或擅離工作崗位，如確因重要事故必須會客時，應先報准後在指定地點(會客室)會客，但時間不得超過十五分鐘。
5. 員工未經核准，不得私帶親友進入工作場所。
6. 員工不得利用職權圖利自己或他人。
7. 員工非經本公司書面同意，不得在工作時間兼職。
8. 員工不得因職務上之行為或違背職務上之行為、接受招待、饋贈、回扣或其他不法利益。
9. 員工不得攜帶槍械彈藥或其他危險物品、違禁品、攝影機及生產公務無之物品進入工作場所。
10. 員工未經核准，不得擅攜公物出廠。如需帶出加工者，須由經辦人員填寫『車輛物品放行單』，經單位主管核准後交提貨人併同物品送警衛室核對後方可離廠。
11. 員工不得假借公司名譽在外招搖、詐欺或侵用公款或利用職權營私舞弊，違者依法追訴。
12. 員工應謹慎處事、守法負責、公私分明，凡個人觸法違規罰鍰均應自行負擔，不得牽連公司。
13. 員工住所戶籍有變更異動時，應即時告知公司人事單位，俾更改員工人事資料。
14. 宿舍內嚴禁存置槍械彈藥、易藥易、爆裂物等危險物品，並不得使用炊具、電熱氣等烹煮食物。

(七)最近年度及截至年報刊印日止，因勞資糾紛所遭受之損失：無。

(八)目前及未來可能發生之勞資糾紛損失估計金額及因應措施：本公司一向視員工為最寶貴資產，重視員工未來發展，因此勞資和諧，未來發生勞資糾紛損失之可能性極微。

六、重要契約

截至年報刊印日止本公司目前仍有效存續之重要契約：

契約性質	當事人	契約起迄日期	主要內容	限制條款
原料進貨	荔聯股份有限公司	98/07/01 起至 99/06/30	拉頭	無
染色加工	順凱工業(股)公司	99/01/01 起至 99/12/31	染色	無
染色加工	皇富企業(股)公司	99/01/01 起至 99/12/31	染色	無
拉鍊代工	佳欣企業社	99/01/01 起至 99/12/31	代工	無
拉鍊代工	萬國企業社	99/01/01 起至 99/12/31	代工	無
拉頭電鍍	蘇振輝工業(股)公司	99/01/01 起至 99/12/31	拉頭電鍍	無
拉頭電鍍	加都電鍍塗裝機械(有)公司	99/01/01 起至 99/12/31	拉頭電鍍	無
拉頭電鍍	銓昱金屬工業有限公司	99/01/01 起至 99/12/31	拉頭電鍍	無
拉頭電鍍	藝松企業股份有限公司	99/01/01 起至 99/12/31	拉頭電鍍	無

陸、財務概況

一、最近五年度簡明資產負債表、損益表、簽證會計師姓名及查核意見

(一)簡明資產負債表

單位：新台幣仟元

項 目	年 度	最 近 五 年 度 財 務 資 料 (註 一)					當年度截至 99年3月31日 財務資料(註二)
		九十四年	九十五年	九十六年	九十七年	九十八年	
流 動 資 產		323,593	350,065	369,572	349,622	385,960	406,094
基 金 與 投 資		111,808	73,536	57,433	156,819	205,804	203,239
固 定 資 產		265,274	219,295	264,478	263,099	255,313	255,078
無 形 資 產		0	0	0	0	0	0
其 他 資 產		25,663	33,497	37,572	40,406	23,940	23,703
資 產 總 額		726,338	676,393	729,055	809,946	871,017	888,114
流 動 負 債	分 配 前	301,428	287,947	266,795	262,789	291,814	313,809
	分 配 後	301,428	287,947	266,795	262,789	291,814	313,809
長 期 負 債		65,515	52,991	91,615	77,045	95,811	90,450
其 他 負 債		41,045	40,643	59,710	61,216	62,871	62,574
負 債 總 額	分 配 前	407,988	381,581	418,120	401,050	450,496	466,833
	分 配 後	407,988	381,581	418,120	401,050	450,496	466,833
股 本		378,000	378,000	378,000	488,000	488,000	488,000
資 本 公 積		49,985	49,985	49,985	36,588	36,588	36,588
保 留 盈 餘	分 配 前	(110,232)	(137,717)	(163,765)	(166,209)	(151,435)	(148,763)
	分 配 後 (註三)	(110,232)	(137,717)	(163,765)	(166,209)	(151,435)	(148,763)
金融商品未實現損益		0	2,425	117	0	(85)	(1,354)
累 積 換 算 調 整 數		597	2,119	5,257	9,176	6,112	5,469
未 實 現 重 估 增 值		0	0	41,341	41,341	41,341	41,341
股 東 益 總 額	分 配 前	318,350	294,812	310,935	408,896	420,521	421,281
	分 配 後	318,350	294,812	310,935	408,896	420,521	421,281

註一：上列各年度財務資料均經會計師查核簽證。

註二：上列99年3月31日財務資料係經會計師核閱。

註三：上稱分配後數字，係依據次年度股東會決議之情形填列。

註四：本公司民國九十八年度虧損撥補案尚未經股東會決議。

(二)簡明損益表

單位：新台幣仟元，惟每股盈餘為元

項 目	年 度	最 近 五 年 度 財 務 資 料 (註 一)					當年度截至 99年3月31日 財務資料(註二)
		九十四年	九十五年	九十六年	九十七年	九十八年	
營 業 收 入		532,028	554,688	583,468	523,091	550,600	141,204
營 業 毛 利		61,259	77,259	64,663	65,290	65,788	20,813
營 業 損 益		(3,427)	2,988	(8,157)	2,664	(982)	3,714
營 業 外 收 入 及 利 益		16,324	19,710	8,197	18,160	37,903	2,896
營 業 外 費 用 及 損 失		71,852	51,220	30,659	15,737	14,013	3,842
繼 續 營 業 部 門 稅 前 損 益		(58,955)	(28,522)	(30,619)	5,087	22,908	2,768
本 期 損 益		(62,863)	(27,485)	(26,048)	6,159	14,774	2,672
每 股 盈 餘		(1.66)	(0.73)	(0.69)	0.14	0.30	0.05

註一：上列各年度財務資料均經會計師查核簽證。

註二：上列99年3月31日財務資料係經會計師核閱。

(三)最近五年度簽證會計師姓名及查核意見

年度	簽證會計師姓名	事務所名稱	查核報告意見
九十八年度	劉水恩、翁榮隨	勤業眾信聯合會計師事務所	修正式無保留意見
九十七年度	翁榮隨、劉水恩	勤業眾信會計師事務所	無保留意見
九十六年度	楊靜婷、翁榮隨	勤業眾信會計師事務所	無保留意見
九十五年度	楊靜婷、翁榮隨	勤業眾信會計師事務所	修正式無保留意見
九十四年度	劉水恩、楊靜婷	勤業眾信會計師事務所	修正式無保留意見

二、最近五年度財務分析
(一)財務比率

分項析目		最近五年度財務分析 (註一)						
		九十四年	九十五年	九十六年	九十七年	九十八年	當年度截至99年3月31日財務資料(註二)	
財務結構(%)	負債占資產比率	56.17	56.41	57.35	49.52	51.72	52.56	
	長期資金占固定資產比率	160.18	177.13	174.78	207.97	226.86	225.15	
償債能力(%)	流動比率	107.35	121.57	138.52	133.04	132.26	129.41	
	速動比率	75.60	84.47	101.26	93.76	100.52	94.72	
	利息保障倍數	-	-	-	145.30	386.78	254.12	
經營能力	應收款項週轉率(次)	4.79	3.58	4.26	5.29	5.69	5.89	
	平均收現日數	76	101	85	69	64	62	
	存貨週轉率(次)	3.68	4.20	4.85	4.35	4.50	4.13	
	應付帳款週轉率	6.32	6.71	7.51	7.47	7.66	6.59	
	平均銷貨日數	99	86	75	84	81	88	
	固定資產週轉率(次)	2.01	2.53	2.21	1.98	2.16	2.21	
	總資產週轉率(次)	0.73	0.82	0.80	0.65	0.63	0.64	
獲利能力	資產報酬率(%)	(7.60)	(3.13)	(2.78)	1.89	2.47	0.47	
	股東權益報酬率(%)	(18.40)	(8.97)	(8.60)	1.71	3.56	0.63	
	占實收資本比率(%)	營業利益	(0.91)	0.79	(2.16)	0.48	(0.20)	0.76
		稅前純益	(15.60)	(7.55)	(8.10)	1.04	4.69	0.57
	純益率(%)	(11.82)	(4.96)	(4.46)	1.18	2.68	1.89	
每股盈餘(元)	(1.66)	(0.73)	(0.69)	0.14	0.30	0.05		
現金流量	現金流量比率(%)	—	—	5.97	—	17.06	—	
	現金流量允當比率(%)	36.15	16.04	10.43	9.33	38.48	34.52	
	現金再投資比率(%)	—	—	2.40	—	6.36	—	
槓桿度	營運槓桿度	—	—	—	—	—	—	
	財務槓桿度	—	—	—	—	—	—	

最近二年度各項財務比率變動達20%以上者，說明如下：

1. 利息保障倍數：係因本期純益較上期提高，利息費用較上期減少所致。
2. 資產報酬率、股東權益報酬率：係因本期純益較上期提高所致。
3. 營業利益佔實收資本比率：係因認列存貨跌價損失，故營業成本增加所致。
4. 稅前純益佔實收資本比率、純益率、每股盈餘(元)：主係因認列子公司投資利益致稅前純益提高。
5. 現金流量比率/現金再投資比率/現金流量允當比率：係因本期營運獲利增加，產生淨現金流入所致。

註一：上列各年度財務資料均經會計師查核簽證。

註二：上列99年3月31日財務資料係經會計師核閱。

一、財務結構

1. 負債佔資產比率 = 負債總額 / 資產總額
2. 長期資金佔固定資產比率 = (股東權益淨額 + 長期負債) / 固定資產淨額

二、償債能力

1. 流動比率 = 流動資產 / 流動負債
2. 速動比率 = (流動資產 - 存貨 - 預付費用) / 流動負債
3. 利息保障倍數 = 所得稅及利息費用前純益 / 本期利息支出

三、經營能力

1. 應收款項(包括應收帳款與因營業而產生之應收票據)週轉率 = 銷貨淨額 / 各期平均應收款項(包括應收帳款與因營業而產生之應收票據)餘額
2. 平均收現日數 = 365 / 應收款項週轉率
3. 存貨週轉率 = 銷貨成本 / 平均存貨額
4. 應付款項(包括應付帳款與因營業而產生之應付票據)週轉率 = 銷貨成本 / 各期平均應付款項(包括應付帳款與因營業而產生之應付票據)餘額
5. 平均銷售日數 = 365 / 存貨週轉率
6. 固定資產週轉率 = 銷貨淨額 / 固定資產淨額
7. 總資產週轉率 = 銷貨淨額 / 資產總額

四、獲利能力

1. 資產報酬率 = [稅後損益 + 利息費用 X (1 - 稅率)] / 平均資產總額
2. 股東權益報酬率 = 稅後損益 / 平均股東權益淨額
3. 純益率 = 稅後損益 / 銷貨淨額
4. 每股盈餘 = (稅後淨利 - 特別股股利) / 加權平均已發行股數

五、現金流量

1. 現金流量比率 = 營業活動淨現金流量 / 流動負債
2. 現金流量允當比率 = 最近五年度營業活動淨現金流量 / 最近五年度(資本支出 + 存貨增加額 + 現金股利)
3. 現金再投資比率 = (營業活動淨現金流量 - 現金股利) / (固定資產毛額 + 長期投資 + 其他資產 + 營運資金)

六、槓桿度

1. 營運槓桿度 = (營業收入淨額 - 變動營業成本及費用) / 營業利益
2. 財務槓桿度 = 營業利益 / (營業利益 - 利息費用)

三、最近年度財務報告之監察人審查報告

宏大拉鍊股份有限公司

監察人審查報告書

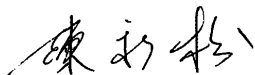
董事會造送本公司民國九十八年度財務報告，業經勤業眾信聯合會計師事務所劉水恩會計師、翁榮隨會計師查核竣事，認為足以允當表達本公司財務狀況、經營成果與現金流量情形。經本監察人等審查，認為尚無不合，爰依公司法第二一九條之規定，繕具報告。

敬請

鑒核

宏大拉鍊股份有限公司

監察人：



中 華 民 國 九 十 九 年 三 月 三 十 一 日

四、最近年度會計師查核報告及財務報表

會計師查核報告

宏大拉鍊股份有限公司 公鑒：

宏大拉鍊股份有限公司民國九十八年及九十七年十二月三十一日之資產負債表，暨民國九十八年及九十七年一月一日至十二月三十一日之損益表、股東權益變動表及現金流量表，業經本會計師查核竣事。上開財務報表之編製係管理階層之責任，本會計師之責任則為根據查核結果對上開財務報表表示意見。

本會計師係依照會計師查核簽證財務報表規則及一般公認審計準則規劃並執行查核工作，以合理確信財務報表有無重大不實表達。此項查核工作包括以抽查方式獲取財務報表所列金額及所揭露事項之查核證據、評估管理階層編製財務報表所採用之會計原則及所作之重大會計估計，暨評估財務報表整體之表達。本會計師相信此項查核工作可對所表示之意見提供合理之依據。

依本會計師之意見，第一段所述財務報表在所有重大方面係依照證券發行人財務報告編製準則、商業會計法及商業會計處理準則中與財務會計準則相關之規定暨一般公認會計原則編製，足以允當表達宏大拉鍊股份有限公司民國九十八年及九十七年十二月三十一日之財務狀況，暨民國九十八年及九十七年一月一日至十二月三十一日之經營成果與現金流量。

如財務報表附註三所述，宏大拉鍊股份有限公司自民國九十八年一月一日起，採用新修訂之財務會計準則公報第十號「存貨之會計處理準則」。

宏大拉鍊股份有限公司民國九十八年度財務報表重要會計科目明細表，主要係供補充分析之用，亦經本會計師採用第二段所述之查核程序予以查核。據本會計師之意見，該等科目明細表在所有重大方面與第一段所述財務報表相關資訊一致。

宏大拉鍊股份有限公司已編製民國九十八及九十七年度之合併財務報表，並經本會計師分別出具修正式無保留意見及無保留意見之查核報告在案，備供參考。

勤業眾信聯合會計師事務所

會計師 劉 水 恩

會計師 翁 榮 隨

劉水恩



翁榮隨



財政部證券暨期貨管理委員會核准文號
台財證六字第 0920123784 號

財政部證券暨期貨管理委員會核准文號
台財證六字第 0920123784 號

中 華 民 國 九 十 九 年 三 月 十 五 日



中華民國九十八年十二月三十一日

代碼	九十八年十二月三十一日		九十七年十二月三十一日		代碼	九十八年十二月三十一日		九十七年十二月三十一日	
	金額	%	金額	%		金額	%	金額	%
1100	\$ 65,454	7	\$ 29,256	3	2100	\$ 160,751	19	\$ 164,542	20
1320					2110	20,000	2	20,000	3
1120	3,870	-	-	-	2120	20,590	3	27,004	3
1140	11,576	2	13,785	2	2140	53,221	6	25,686	3
1120	84,622	10	79,967	10	2170	26,511	3	19,382	3
1180	111,495	13	84,680	10	2298	10,741	1	6,175	1
1210	82,890	10	96,149	12	21XX	291,814	34	262,789	33
1298	26,053	3	45,785	6	2420	95,811	11	77,045	10
11XX	385,960	44	349,622	43	2510	10,291	1	10,291	1
1421	205,804	24	156,819	19	28XX	52,580	6	50,925	6
1480	-	-	-	-	2XX	450,496	52	401,050	50
14XX	205,804	24	156,819	19	X	-	-	-	-
1501	45,626	5	45,626	6	31XX	488,000	56	488,000	60
1521	134,979	16	126,358	16	3220	3,778	-	3,778	1
1531	157,845	18	156,185	19	3260	32,810	4	32,810	4
1551	4,429	1	4,279	1	32XX	36,585	4	36,585	5
1621	52,216	6	52,216	6	3310	23,207	3	23,207	3
1681	3,291	-	3,291	1	3350	(174,642)	(20)	(189,416)	(24)
1681	9,044	1	17,341	2	33XX	(151,435)	(17)	(166,209)	(21)
15X1	407,430	47	405,296	50	3420	6,112	-	9,176	1
15X8	51,652	6	51,652	7	3450	(85)	-	-	-
15XY	459,062	53	456,928	57	3460	41,341	5	41,341	5
15X9	(203,749)	(24)	(196,329)	(24)	34XX	47,368	5	50,517	6
1670	-	-	2,300	0	X	-	-	-	-
15XX	255,313	29	263,099	33	X	420,521	48	408,896	50
18XX	23,940	3	40,406	5					
1XX	\$ 871,017	100	\$ 809,946	100		\$ 871,017	100	\$ 809,946	100
X									

後附之附註係本財務報表之一部分。
(請參閱勤業眾信聯合會計師事務所民國九十九年三月十五日查核報告)



會計主管：許寶義



經理人：洪寶川



董事長：洪寶川



民國九十八年及九十七年一月一日至十二月三十一日

單位：新台幣仟元，惟
每股盈餘為元

代碼	九 十 八 年 度		九 十 七 年 度	
	金 額	%	金 額	%
4000 營業收入淨額（附註二、二十二及二十五）	\$ 550,600	100	\$ 523,091	100
5000 營業成本（附註三、七、十四、十八及二十二）	(484,812)	(88)	(457,801)	(87)
5910 營業毛利	65,788	12	65,290	13
6000 營業費用（附註十四、十八及二十二）	(66,770)	(12)	(62,626)	(12)
6900 營業（損失）利益	(982)	-	2,664	1
營業外收入及利益（附註二、八及二十二）				
7110 利息收入	3,945	1	4,227	1
7121 權益法認列之投資收益	23,684	4	11,356	2
7140 處分投資利益—淨額	445	-	-	-
7160 兌換利益—淨額	-	-	1,420	-
7250 壞帳轉回利益	6,807	1	-	-
7480 什項收入	3,022	1	1,157	-
7100 營業外收入及利益合計	37,903	7	18,160	3
營業外費用及損失（附註二）				
7510 利息費用	(7,988)	(1)	(11,229)	(2)
7540 處分投資損失—淨額	-	-	(868)	-
7560 兌換損失—淨額	(3,029)	(1)	-	-
7630 減損損失	-	-	(1,889)	(1)
7880 什項支出	(2,996)	(1)	(1,751)	-
7500 營業外費用及損失合計	(14,013)	(3)	(15,737)	(3)

（接次頁）

(承前頁)

代碼	九 十 八 年 度		九 十 七 年 度	
	金 額	%	金 額	%
7900 稅前淨利	\$ 22,908	4	\$ 5,087	1
8110 所得稅(費用)利益(附註二及十九)	(8,134)	(1)	1,072	-
9600 本期純益(附註三)	\$ 14,774	3	\$ 6,159	1
代碼	稅 前 稅 後		稅 前 稅 後	
9750 基本每股盈餘(附註三及二十)	\$ 0.47	\$ 0.30	\$ 0.12	\$ 0.14

後附之附註係本財務報表之一部分。

(請參閱勤業眾信聯合會計師事務所民國九十九年三月十五日查核報告)

董事長：洪寶川



經理人：洪寶川



會計主管：許菁真





宏太通商聯合會計師事務所

民國九十八年及九十九

年十二月三十一日

單位：新台幣仟元

	保 留 盈 餘		股 東 權 益		其 他 項 目		計
	本 公 積	法 定 盈 餘 公 積	待 彌 補 虧 損	累 積 換 算 調 整 數	未 實 現 益	未 實 現 重 估 增 值	
九十七年一月一日餘額	\$ 49,985	\$ 23,207	(\$ 186,972)	\$ 5,257	\$ 117	\$ 41,341	\$ 310,935
私募現金增資	(13,397)	-	(8,603)	-	-	-	88,000
換算調整數之變動	-	-	-	3,919	-	-	3,919
備供出售金融資產未實現(損)益之變動	-	-	-	-	(117)	-	(117)
九十七年度純益	-	-	6,159	-	-	-	6,159
九十七年十二月三十一日餘額	36,588	23,207	(189,416)	9,176	-	41,341	408,896
換算調整數之變動	-	-	-	(3,064)	-	-	(3,064)
備供出售金融資產未實現(損)益之變動	-	-	-	-	(85)	-	(85)
九十八年度純益	-	-	14,774	-	-	-	14,774
九十八年十二月三十一日餘額	\$ 36,588	\$ 23,207	(\$ 174,642)	\$ 6,112	(\$ 85)	\$ 41,341	\$ 420,521

後附之附註係本財務報表之一部分。

(請參閱勤業眾信聯合會計師事務所民國九十九年三月十五日查核報告)



董事長：洪寶川



經理人：洪寶川



會計主管：許青真


 宏大投資股份有限公司
 現金流量表

民國九十八年及九十七年一月一日至十二月三十一日

單位：新台幣仟元

	九十八年度	九十七年度
營業活動之現金流量		
本期純益	\$ 14,774	\$ 6,159
壞帳(轉回利益)損失	(6,807)	219
存貨跌價及呆滯損失	13,651	-
折舊費用及各項攤銷	14,613	15,243
處分投資(利益)損失淨額	(445)	868
權益法認列之投資收益	(23,684)	(11,356)
長期投資減損損失	-	1,889
遞延所得稅	8,134	(1,089)
營業資產及負債之淨變動		
應收票據及帳款	(2,698)	3,870
存 貨	(392)	(4,526)
應付票據及帳款	21,121	(17,236)
應付費用	7,129	(5,061)
其 他	4,384	3,778
營業活動之淨現金流入(出)	<u>49,780</u>	<u>(7,242)</u>
投資活動之現金流量		
取得備供出售金融資產	(13,615)	(38,484)
處分備供出售金融資產價款	8,406	39,028
應收關係人款(增加)減少	(20,235)	8,620
取得採權益法之長期股權投資	(28,365)	(86,000)
購置固定資產支付現金數	(16,282)	(14,246)
處分固定資產價款	10,989	-
受限制資產減少(增加)	26,740	(6,231)
存出保證金減少	6,250	-
其 他	(719)	(1,135)
投資活動之淨現金流出	<u>(26,831)</u>	<u>(98,448)</u>
融資活動之現金流量		
短期借款增加	10,884	7,270
應付短期票券增加	-	10,000
長期借款增加(減少)淨額	4,091	(8,931)

(接次頁)

(承前頁)

	九十八年度	九十七年度
私募現金增資	\$ -	\$ 88,000
其他	(1,726)	142
融資活動之淨現金流入	<u>13,249</u>	<u>96,481</u>
本期現金及約當現金增加(減少)數	36,198	(9,209)
期初現金及約當現金餘額	<u>29,256</u>	<u>38,465</u>
期末現金及約當現金餘額	<u>\$ 65,454</u>	<u>\$ 29,256</u>
現金流量資訊之補充揭露		
本期支付利息(不含資本化利息)	<u>\$ 8,056</u>	<u>\$ 11,340</u>
不影響現金流量之投資及融資活動		
一年內到期之長期負債	<u>\$ 14,121</u>	<u>\$ 28,796</u>
同時影響現金及非現金之投資活動		
固定資產增加	(\$ 16,335)	(\$ 14,175)
應付設備款增加(減少)	<u>53</u>	(71)
購買固定資產支付現金數	<u>(\$ 16,282)</u>	<u>(\$ 14,246)</u>

後附之附註係本財務報表之一部分。

(請參閱勤業眾信聯合會計師事務所民國九十九年三月十五日查核報告)

董事長：洪寶川



經理人：洪寶川



會計主管：許菁真



宏大拉鍊股份有限公司

財務報表附註

民國九十八及九十七年度

(除另予註明者外，金額係以新台幣仟元為單位)

一、公司沿革及營業

本公司成立於六十七年二月，主要經營拉鍊及其零配件之製造加工及買賣業務。

本公司股票自九十年三月起在財團法人中華民國證券櫃檯買賣中心上櫃買賣。

九十八年及九十七年十二月三十一日本公司員工人數分別為 237 人及 236 人。

二、重要會計政策之彙總說明

本財務報表係依照證券發行人財務報告編製準則、商業會計法、商業會計處理準則及一般公認會計原則編製。依照前述準則、法令及原則編製財務報表時，本公司對於備抵呆帳、存貨跌價損失、固定資產折舊、資產減損損失、退休金及員工分紅與董監酬勞費用等之提列，必須使用合理之估計金額，因估計涉及判斷，實際結果可能有所差異。

重要會計政策之彙總說明如下：

資產與負債區分流動與非流動之標準

流動資產包括現金及約當現金，以及主要為交易目的而持有之資產或預期於資產負債表日後一年內變現之資產；固定資產、無形資產及其他不屬於流動資產之資產為非流動資產。流動負債包括主要為交易目的而發生之負債，以及須於資產負債表日後一年內清償之負債，負債不屬於流動負債者為非流動負債。

約當現金

約當現金係自投資日起三個月內到期之商業本票、銀行承兌匯票及附買回債券，其帳面價值近似公平價值。

備供出售金融資產

備供出售金融資產於原始認列時，以公平價值衡量，並加計取得之交易成本；後續評價以公平價值衡量，且其價值變動列為股東權益調整項目，累積之利益或損失於金融資產除列時，列入當期損益。依交易慣例購買或出售金融資產時，採用交易日會計處理。

公平價值之基礎：上市（櫃）證券係資產負債表日之收盤價，開放型基金受益憑證係資產負債表日之淨資產價值。

現金股利於除息日認列收益，但依據投資前淨利宣告之部分，係自投資成本減除。股票股利不列為投資收益，僅註記股數增加，並按增加後之總股數重新計算每股成本。

若有減損之客觀證據，則認列減損損失。若後續期間減損金額減少，備供出售權益商品之減損減少金額認列為股東權益調整項目。

備抵呆帳

備抵呆帳之提列係按期末應收票據、應收帳款、其他應收款及催收款餘額，衡量可能收回情形及抵押品價值等因素，分別估計可能發生之呆帳損失。

存 貨

存貨包括原料、在製品、製成品及商品。九十八年一月一日以前，存貨係以成本與市價孰低計價，比較成本與市價時係以全體項目為基礎，又原料係以重置成本為市價，而在製品、製成品及商品則以淨變現價值為市價。如附註三所述，九十八年一月一日起，存貨係以成本與淨變現價值孰低計價，比較成本與淨變現價值時，除同類別存貨外係以個別項目為基礎。淨變現價值係指在正常情況下之估計售價減除至完工尚需投入之成本及銷售費用後之餘額。存貨成本之計算採用加權平均法。

採權益法之長期股權投資

本公司對被投資公司持有表決權股份達百分之二十以上或具有重大影響力者，採用權益法評價。

取得股權或首次採用權益法時，投資成本與股權淨值間之差額，應先將投資成本予以分析處理。投資成本與可辨認淨資產公平價值之

差額，如確定係因資產之帳面價值高於或低於公平價值所發生者，則於高估或低估情形消失時，將其相關之未攤銷差額一次沖銷。

本公司與採權益法被投資公司順流交易所產生之利益，按持股比例予以消除；惟如本公司對該被投資公司有控制能力，則予全部消除。本公司與採權益法被投資公司逆流交易所產生之利益，按持股比例予以消除。

被投資公司發行新股時，若未按持股比例認購，致使投資比例發生變動，並因而使投資之股權淨值發生增減時，其增減數調整資本公積及長期投資；前項調整如應借記資本公積，而長期投資所產生之資本公積餘額不足時，其差額借記保留盈餘。

於資產負債表日評估是否有減損跡象，若有客觀證據顯示業已減損，就其減損部分認列損失；對僅具重大影響力而未具控制能力之長期股權投資，係以其個別股權投資帳面價值為基礎，比較個別投資之可回金額與帳面價值以計算該投資之減損損失。

本公司對於已達控制能力之子公司，若因認列其虧損致使對該子公司之長期投資及墊款帳面餘額為負數時，除子公司之其他股東有義務並能夠提出額外資金承擔其損失者外，本公司全額吸收超過該子公司股東原有權益之損失金額，若該子公司日後獲利，則該利益先歸屬至本公司，直至原多承擔之損失完全回復為止。

以成本衡量之金融資產

無法可靠衡量公平價值之權益商品投資，包括未上市（櫃）股票及興櫃股票等，以原始認列之成本衡量。股利之會計處理，與備供出售金融資產相似。若有減損之客觀證據，則認列減損損失，此減損金額不予迴轉。

固定資產

固定資產均按照取得或建造時之成本入帳，嗣後依照有關法令辦理資產重估，並將重估增值金額計入各項固定資產，惟土地重估增值另提列土地增值稅準備，列為其他負債科目，全部重估增值淨額列於股東權益項下之未實現重估增值。

固定資產之資本支出及收益支出之劃分，以能否延長資產之耐用年數為準。固定資產報廢或處分時沖轉有關帳列成本及累計折舊科目，如有出售利益列為當年度營業外收入，若發生損失，則列為營業外支出。

倘固定資產以其相關可回收金額衡量帳面價值有重大減損時，就其減損部分認列損失。嗣後若固定資產可回收金額增加時，將減損損失之迴轉認列為利益，惟固定資產於減損損失迴轉後之帳面價值，不得超過該項資產在未認列減損損失之情況下，減除應提列折舊後之帳面價值。已依法令規定辦理重估價者，則其減損先減少股東權益項下之未實現重估增值，不足數再認列損失；迴轉時，就原認列為損失之範圍內先認列利益，餘額再轉回未實現重估增值。

固定資產之折舊係按其成本或重估價值，參照所得稅法規定耐用年數，以平均法計算提列。折舊性資產耐用年限已屆滿仍繼續使用者，估計其可再使用年限續提折舊。

購置或建造固定資產，於取得或完工前支出款項，所應負擔之利息予以資本化，列為固定資產之取得成本。

退休金

屬確定給付退休辦法之退休金係按精算結果認列；屬確定提撥退休辦法之退休金，係於員工提供服務之期間，將應提撥之退休金數額認列為當期費用。

確定給付退休辦法發生縮減或清償時，將縮減或清償損益列入當期之淨退休金成本。

外幣為準之交易事項

本公司以外幣為基準之交易事項，均按交易日之即期匯率入帳，結清外幣資產或負債所產生之兌換差額，列為當期損益。外幣資產及負債於資產負債表日按該日之即期匯率予以調整，因調整而產生之兌換差額亦列為當期損益。以外幣為準採權益法之長期股權投資因換算為新台幣所產生之兌換差額，列入「累積換算調整數」科目，作為股東權益之調整項目。

收入認列

本公司銷貨收入，係將商品之顯著風險及報酬轉予買方時認列。

所得稅

本公司所得稅之會計處理，係依財務會計準則公報第二十二號規定，作跨期間及同期間所得稅分攤，即將暫時性差異、虧損扣抵及投資抵減所產生之所得稅影響數，認列為遞延所得稅資產或負債，並評估其可實現性提列適當之備抵評價金額。以前年度應付所得稅調整數額及未分配盈餘加徵百分之十之所得稅，列於當年度所得稅費用中。

因購置設備或技術、研究發展及人才培訓等所產生之所得稅抵減，採當期認列法處理。

三、會計變動之理由及其影響

存貨之會計處理準則

本公司自九十八年一月一日起，採用新修訂之財務會計準則公報第十號「存貨之會計處理準則」。主要之修訂包括(一)存貨以成本與淨變現價值孰低者衡量，且除同類別存貨外應逐項比較之；(二)未分攤固定製造費用於發生當期認列為銷貨成本；及(三)異常製造成本、存貨跌價損失（或回升利益）及存貨之其他損益應分類為銷貨成本。此項會計變動，使九十八年度本期純益減少 6,056 仟元，稅後基本每股盈餘減少 0.12 元。本公司亦重分類九十七年度營業外收入淨額 297 仟元至銷貨成本。

員工分紅及董監酬勞會計處理

本公司自九十七年一月一日起，採用財團法人中華民國會計研究發展基金會於九十六年三月發布（九六）基秘字第○五二號函，將員工分紅及董監酬勞列為費用，而非盈餘之分配。此項會計變動，對於九十七年度本期純益及稅後基本每股盈餘並無影響。

四、現金及約當現金

	九 十 八 年 十二月三十一日	九 十 七 年 十二月三十一日
庫存現金	\$ 348	\$ 516
支票存款	2,308	2,549
活期存款	44,067	16,523
外幣活存	18,731	9,668
	<u>\$ 65,454</u>	<u>\$ 29,256</u>

五、備供出售金融資產—流動

	九 十 八 年 十二月三十一日	九 十 七 年 十二月三十一日
國內上市(櫃)公司股票	\$ 3,955	\$ -
備供出售金融資產評價調整 —流動	(85)	-
	<u>\$ 3,870</u>	<u>\$ -</u>

六、應收票據及帳款(淨額)

	九 十 八 年 十二月三十一日	九 十 七 年 十二月三十一日
應收票據	\$ 11,741	\$ 13,986
減：備抵呆帳	(165)	(201)
	<u>\$ 11,576</u>	<u>\$ 13,785</u>
應收帳款—關係人	\$ 7,648	\$ 13,477
應收帳款—非關係人	78,467	68,213
減：備抵呆帳	(1,493)	(1,723)
	<u>\$ 84,622</u>	<u>\$ 79,967</u>

七、存 貨

	九 十 八 年 十二月三十一日	九 十 七 年 十二月三十一日
原 料	\$ 12,387	\$ 12,142
在 製 品	82,402	80,442
製 成 品	13,230	15,043
商 品	-	-
	108,019	107,627
減：備抵跌價損失	(25,129)	(11,478)
	<u>\$ 82,890</u>	<u>\$ 96,149</u>

九十八及九十七年度與存貨相關之銷貨成本分別為 484,610 仟元及 457,596 仟元。九十八年度之銷貨成本包括存貨跌價損失 13,651 仟元、未分攤固定製造費用 3,475 仟元、存貨盤損淨額 904 仟元及下腳收入 151 仟元；九十七年度之銷貨成本包括存貨盤盈淨額 117 仟元及下腳收入 180 仟元。

八、長期投資

	九 十 八 年		九 十 七 年	
	十 二 月 三 十 一 日	持 股 比 例 %	十 二 月 三 十 一 日	持 股 比 例 %
	金 額		金 額	
採權益法之長期股權投資				
MAX INTERNATIONAL INVESTMENT CO., LTD.	\$ 104,541	100.00	\$ 59,843	100.00
宏圓投資股份有限公司	<u>101,263</u>	100.00	<u>96,976</u>	100.00
	<u>205,804</u>		<u>156,819</u>	
以成本衡量之金融資產－非流動				
基因數碼科技股份有限公司	1,064	6.72	1,064	6.72
崧凱科技股份有限公司	1,492	0.23	1,492	0.23
美商吉的堡教育集團	<u>3,437</u>	0.27	<u>3,437</u>	0.27
	5,993		5,993	
減：累計減損－以成本法衡量之金融資產－非流動	(<u>5,993</u>)		(<u>5,993</u>)	
	<u>\$ 205,804</u>		<u>\$ 156,819</u>	

- (一) MAX INTERNATIONAL INVESTMENT CO., LTD. 係於九十一年間辦理註冊登記成立，並再轉投資 MAX INVESTMENT CONSULTING CO., LTD. 及 MAX INTERNATIONAL TRADING CO., LTD.，為本公司間接投資大陸之被投資公司，並於九十八年七月辦理增資美金 864 仟元，由本公司全數認購。
- (二) 宏圓投資股份有限公司係於九十七年間辦理註冊登記成立，為本公司直接投資之被投資公司。
- (三) MAX INVESTMENT CONSULTING CO., LTD. 係於九十一年間辦理註冊登記成立，並再轉投資宏大拉鍊（中國）有限公司，為本公司間接投資大陸之被投資公司。MAX INTERNATIONAL INVESTMENT CO., LTD. 於九十八年七月間向其他股東購入 1,080 仟股，共持有其股份 6,080 仟股，期末持股比例由 51.02% 增加至 62.04%。

(四) 本公司九十八及九十七年度依權益法認列之投資(損)益分別為 23,684 仟元及 11,356 仟元。

(五) 本公司持股比例超過百分之五十之子公司已併入編製合併財務報表。

(六) 本公司所持有之上述股票投資，除採權益法之長期股權投資外，其餘因無活絡市場公開報價且其公平價值無法可靠衡量，故以成本衡量，且因估計其價值下跌，故已全數提列減損。

九、固定資產

	九 十 八 年 十 二 月 三 十 一 日				九 十 七 年 十 二 月 三 十 一 日	
	成 本	重 估 增 值	累 計 折 舊	帳 面 價 值	帳 面 價 值	帳 面 價 值
土 地	\$ 45,626	\$ 51,632	\$ -	\$ 97,258	\$ 97,258	\$ 97,258
房屋及建築	134,979	-	(64,407)	70,572	72,373	72,373
機器設備	157,845	-	(126,432)	31,413	32,286	32,286
運輸設備	4,429	-	(3,227)	1,202	1,182	1,182
出租資產—土地	52,216	-	-	52,216	52,216	52,216
出租資產—建物	3,291	-	(1,598)	1,693	1,777	1,777
其他設備	9,044	-	(8,085)	959	3,507	3,507
預付設備款	-	-	-	-	2,500	2,500
	<u>\$ 407,430</u>	<u>\$ 51,632</u>	<u>(\$ 203,749)</u>	<u>\$ 255,313</u>	<u>\$ 263,099</u>	<u>\$ 263,099</u>

(一) 本公司持有之土地以九十六年五月公告現值辦理重估，重估增值總額為 51,632 仟元，扣除土地增值稅準備 10,291 仟元後重估淨額 41,341 仟元，列為股東權益項下之未實現重估增值。

(二) 固定資產提供抵押擔保情形請參閱附註二十三。

十、其他資產

	九 十 八 年 十二月三十一日	九 十 七 年 十二月三十一日
遞延費用	\$ 736	\$ 208
催收款項	417	11,390
減：備抵呆帳	(417)	(11,390)
遞延所得稅資產—非流動	45,522	67,010
減：備抵評價金額—非流動	(22,761)	(33,505)
存出保證金	443	6,693
	<u>\$ 23,940</u>	<u>\$ 40,406</u>

十一、短期借款

	九 十 八 年 十二月三十一日	九 十 七 年 十二月三十一日
抵押借款	\$136,630	\$135,746
信用借款	10,000	-
一年內到期之長期借款	<u>14,121</u>	<u>28,796</u>
	<u>\$160,751</u>	<u>\$164,542</u>

九十八年及九十七年十二月三十一日上項借款之利率分別為 2.240%~3.840%及 2.635%~9.050%。

十二、應付短期票券

	九 十 八 年 十二月三十一日	九 十 七 年 十二月三十一日
應付短期票券	\$ 20,000	\$ 20,000
減：應付短期票券折價	<u>-</u>	<u>-</u>
	<u>\$ 20,000</u>	<u>\$ 20,000</u>

九十八年及九十七年十二月三十一日上列應付短期票券利率分別為 1.900%及 3.030%~3.060%。

十三、長期借款

		九 十 八 年 十二月三十一日	九 十 七 年 十二月三十一日
	借 款 內 容	\$ -	\$ 40,965
合作金庫商業銀行 — 中山分行	借款總額：\$50,000 借款期間：96.12.13~101.12.13 利率區間：按定儲指數利率+2.44%機動計息 還款辦法：自借款日起滿一個月攤還第一期款 (97.01.13)，本金分五年 60 期攤 還，每個月為一期，按月付息一次。		
上海商業儲蓄銀行	借款總額：\$12,000 借款期間：94.06.01~99.06.01 利率區間：基本放款利率+1%機動計息 還款辦法：自借款日起滿一個月始攤還第一期款 (94.07.01)，本金分五年 60 期攤 還，每個月為一期，按月付息一次。	-	3,600

(接次頁)

(承前頁)

		九十八年 十二月 三十一日	九十七年 十二月 三十一日
	<u>借 款 內 容</u>		
上海商業儲蓄銀行	借款總額：\$10,000 借款期間：95.06.19~100.06.19 利率區間：基本放款利率+1%機動計息 還款辦法：自借款日起滿一個月始攤還第一期款（95.07.19），本金分五年 60 期攤還，每個月為一期，按月付息一次。	\$ -	\$ 5,000
中租迪和	借款總額：\$20,000 借款期間：95.11.29~98.11.29 利率區間：9.05% 還款辦法：自借款日起滿一個月始攤還第一期款（95.12.28），本金分三年 36 期攤還，每個月為一期，按月付息一次，本公司已於九十八年二月間提前清償。	-	6,111
中租迪和	借款總額：\$15,000 借款期間：97.02.29~99.07.29 利率區間：8.8021% 還款辦法：自借款日起滿一個月始攤還第一期款（97.03.31），本金分 29 期攤還，每個月為一期，按月付息一次，本公司已於九十八年八月十八日提前清償。	-	10,165
彰化商業銀行— 內湖分行	借款總額：\$40,000 借款期間：97.12.23~112.12.23 利率區間：郵匯局一年定期儲蓄存款機動利率+1.285% 還款辦法：自借款日起滿一個月攤還第一期款（98.01.23），本金分十五年 180 期攤還，每個月為一期，按月付息一次。	37,749	40,000
合作金庫商業銀行— 中山分行	借款總額：\$50,000 借款期間：98.08.14~103.08.14 利率區間：99.6.30 以前按定儲指數利率+2.04%機動計息 99.6.30 以後按定儲指數利率+2.32%機動計息 還款辦法：自借款日起滿一年始攤還第一期款（99.9.14），本金分四年四十八期攤還，每個月為一期，按月付息一次。	50,000	-
合作金庫商業銀行— 中山分行	借款總額：\$8,000 借款期間：98.09.16~103.09.16 利率區間：郵政二年定期儲蓄機動利率+2.25%機動計息 還款辦法：自借款日起滿一個月始攤還第一期款（98.10.15），本金分五年二十期攤還，每三個月為一期，按月付息一次。	7,600	-

(接次頁)

(承前頁)

		九十八年 十二月 三十一日	九十七年 十二月 三十一日
台新國際商業銀行	借款總額：	\$15,000	\$ -
一建北分行	借款期間：	98.11.20~101.11.20	
	利率區間：	按年利率 2.96% 固定計息	
	還款辦法：	自借款日起滿一個月始攤還第一期款 (98.12.20)，本金分 36 期攤還，每 個月為一期，按月付息一次。	
		<u>109,932</u>	<u>105,841</u>
減：一年內到期之長期借款		(<u>14,121</u>)	(<u>28,796</u>)
		<u>\$ 95,811</u>	<u>\$ 77,045</u>

九十八年及九十七年十二月三十一日上項長期借款利率分別為 2.300%~3.285% 及 2.800%~9.050%。

十四、員工退休金

適用「勞工退休金條例」之退休金制度，係屬確定提撥退休辦法，依員工每月薪資百分之六提撥退休金至勞工保險局之個人專戶。本公司九十八及九十七年度認列確定提撥之退休金成本分別為 4,695 仟元及 4,139 仟元。

適用「勞動基準法」之退休金制度，係屬確定給付退休辦法。員工退休金之支付，係根據服務年資及核准退休日前六個月平均工資計算。本公司按員工每月薪資總額 5.85% 提撥員工退休基金，自九十四年七月一日起改按 2% 提撥員工退休金，交由勞工退休準備金監督委員會以該委員會名義存入台灣銀行之專戶。本公司九十八及九十七年度認列確定給付之退休金成本分別為 3,818 仟元及 3,947 仟元。

屬確定給付退休辦法之退休金相關資訊揭露如下：

(一) 淨退休金成本組成項目：

	九十八年度	九十七年度
服務成本	\$ 755	\$ 838
利息成本	2,242	2,191
退休基金資產預期報酬	(686)	(589)
過渡性淨給付義務攤銷數	1,507	1,507
退休金損失攤銷數	-	-
	<u>\$ 3,818</u>	<u>\$ 3,947</u>

(二) 退休基金提撥狀況與帳載應計退休金負債之調節：

	九 十 八 年 十二月三十一日	九 十 七 年 十二月三十一日
既得給付義務	\$ 9,433	\$ 4,675
非既得給付義務	<u>61,466</u>	<u>56,120</u>
累積給付義務	70,899	60,795
未來薪資增加之影響數	<u>21,105</u>	<u>21,097</u>
預計給付義務	92,004	81,892
退休基金資產公平價值	(25,244)	(24,638)
提撥狀況	66,760	57,254
未認列過渡性淨給付義務	(13,565)	(15,072)
未認列退休金(損)益	(6,672)	1,877
補列之應計退休金負債	<u>-</u>	<u>-</u>
	<u>\$ 46,523</u>	<u>\$ 44,059</u>
既得給付	<u>\$ 11,916</u>	<u>\$ 6,629</u>

(三) 精算假設：

	九 十 八 年 度	九 十 七 年 度
折 現 率	2.00%	2.75%
長期平均調薪率	2.00%	2.00%
退休基金資產之預期報酬率	2.00%	2.75%

(四) 本公司確定給付的員工退休金之提撥及支付情形如下：

	九 十 八 年 度	九 十 七 年 度
期初餘額	\$ 24,638	\$ 23,131
本期提撥	1,353	1,354
本期支付	(910)	(712)
本期孳息	<u>163</u>	<u>865</u>
期末餘額	<u>\$ 25,244</u>	<u>\$ 24,638</u>

十五、股 本

九十八年十二月三十一日實收股本 488,000 仟元，分為 48,800,000 股，每股面額 10 元，全額發行。

本公司於九十七年六月二十日辦理私募現金增資，以每股 8 元發行，發行 11,000,000 股，其與票面金額之差額分別沖減資本公積 13,397 仟元及保留盈餘 8,603 仟元。

本公司歷年來各次增資均經主管機關核准變更登記在案，其有關增資股款來源之明細如下：

	金 額
原始投資	\$ 1,000
現金增資	289,000
盈餘轉增資	151,237
資本公積轉增資	66,763
庫藏股註銷減資	(20,000)
	<u>\$488,000</u>

十六、資本公積

	九 十 八 年 十二月三十一日	九 十 七 年 十二月三十一日
因庫藏股票交易	\$ 3,778	\$ 3,778
因長期股權投資而發生	<u>32,810</u>	<u>32,810</u>
	<u>\$ 36,588</u>	<u>\$ 36,588</u>

十七、盈餘分配及股利政策

本公司依公司法及公司章程之規定，每年決算如有盈餘，除依法提繳所得稅外，應儘先彌補以往年度虧損，再就其餘額提列百分之十為法定盈餘公積及視情況提撥若干特別盈餘公積後，如尚有餘額，連同上一年度累積未分配盈餘提撥百分之五十至百分之百按下列方式分派之：

- (一) 股東股利百分之八十八至百分之九十五，其中現金股利不得低於股利總數之百分之十。
- (二) 員工紅利百分之三至百分之八。
- (三) 董事、監察人酬勞金百分之二至百分之四。

惟上述盈餘分派中股東現金股利之比率，得視當年度實際獲利及資金狀況，經股東會決議調整之。

本公司對於員工紅利及董監酬勞費用之估列，主要係參考公司章程之規定，由於截至本期尚有累積虧損，故未估計應付員工紅利及董監酬勞。於股東會決議日時，若金額仍有變動，則依會計估計變動處理，於股東會決議年度調整入帳。如股東會決議採股票發放員工紅利，股票紅利股數以決議分紅之金額除以股票公平價值決定，股票公

平價值係以股東會決議日前一日之收盤價（考量除權除息之影響後）。

本公司上年度（九十七年度）及九十六年度未有配發員工紅利及董監酬勞之情形。

本公司九十七年度虧損撥補議案，業經董事會通過及股東會決議無盈餘分派，有關董事會通過擬議及股東會決議員工紅利及董監酬勞分派情形等相關資訊，可自公開資訊觀測站等管道查詢。

十八、用人、折舊及攤銷費用

性質別	九 十 八 年 度		九 十 七 年 度		合 計	
	屬 於 營 業 成 本 者	屬 於 營 業 費 用 者	屬 於 營 業 成 本 者	屬 於 營 業 費 用 者		
用人費用						
薪資費用	81,577	20,977	102,554	74,392	18,506	92,898
退休金費用	6,894	1,619	8,513	6,510	1,576	8,086
員工保險費用	7,114	1,741	8,855	6,652	1,524	8,176
其他用人費用	4,972	990	5,962	5,092	897	5,989
折舊費用	13,065	1,290	14,355	13,741	1,361	15,102
攤銷費用	183	75	258	141	-	141

十九、預計所得稅

(一) 所得稅費用之稅率為 25%，其估算方式如下：

	九 十 八 年 度	九 十 七 年 度
稅前會計所得	\$ 22,908	\$ 5,087
永久性差異		
權益法認列之投資收益		
— 國內	(4,287)	(10,976)
其 他	3,484	(2,170)
暫時性差異		
(轉列其他收入) 呆帳		
超限調整數	(7,888)	272
未實現兌換損失	2,322	-
退休金費用時間性差異	2,465	2,593
未(已)實現銷貨毛利		
及處分固定資產利益	1,618	(122)
存貨跌價損失	13,651	-
權益法認列之投資收益		
— 國外	(23,325)	(380)

(接次頁)

(承前頁)

	九十八年度	九十七年度
國內金融資產減損損失		
— 未實現	\$ -	\$ 1,889
當期抵用之虧損扣抵	(10,948)	-
估計全年課稅所得額	-	(3,807)
所得稅稅率	<u>25%</u>	<u>25%</u>
估計所得稅費用	-	-
未分配盈餘加徵 10% 所得稅	-	-
投資抵減稅額	-	-
當期所得稅費用	-	-
遞延所得稅淨變動數	65	(1,089)
因稅法改變產生之遞延所得		
稅資產淨變動數	8,069	-
前期所得稅費用調整數	-	17
預計所得稅費用 (利益)	<u>\$ 8,134</u>	<u>(\$ 1,072)</u>

立法院於九十八年五月修正所得稅法第五條條文，將營利事業所得稅稅率由百分之二十五調降為百分之二十，並自九十九年度施行。本公司業已依此修正條文重新計算遞延所得稅資產或負債，並將所產生之差額列為所得稅費用。

(二) 遞延所得稅資產明細如下：

	九十八年 十二月三十一日	九十七年 十二月三十一日
遞延所得稅資產—流動	<u>\$ 10,126</u>	<u>\$ 7,516</u>
遞延所得稅資產—非流動	\$ 45,522	\$ 67,010
減：備抵評價金額—非流動	(<u>22,761</u>)	(<u>33,505</u>)
	<u>\$ 22,761</u>	<u>\$ 33,505</u>

(三) 本公司自八十七年度起，依修訂後所得稅法規定，股東獲配股利年度，其已納之營利事業所得稅，可扣抵股東應納所得稅，茲將本公司稅額扣抵比率相關事項說明如下：

	金 額
未分配盈餘	
八十六年度 (含) 以前	\$ -
八十七年度 (含) 以後新增 (已扣除轉列資本公積部分)	(<u>174,642</u>)
九十八年十二月三十一日餘額	(<u>\$ 174,642</u>)
估計股東可扣抵帳戶餘額	<u>\$ 13,821</u>

- (四) 本公司歷年之營利事業所得稅結算申報案，業經主管稽徵機關核定至九十六年度。

二十、基本每股盈餘

本公司損益表所列示之基本每股盈餘資料，係分別以九十八及九十七年度之稅前淨利及稅後純益，分別除以加權平均流通在外股數48,800,000股及43,660,656股計算而得。

本公司自九十七年一月一日起，採用(九六)基秘字第〇五二號函，將員工分紅及董監酬勞視為費用而非盈餘之分配。若企業得選擇以股票或現金發放員工分紅，則計算稀釋每股盈餘時，應假設員工分紅將採發放股票方式，並於該潛在普通股具有稀釋作用時計入加權平均流通在外股數，以計算稀釋每股盈餘。計算稀釋每股盈餘時，以該潛在普通股資產負債表日之收盤價，作為發行股數之判斷基礎。於次年度股東會決議員工分紅發放股數前計算稀釋每股盈餘時，亦繼續考量該等潛在普通股之稀釋作用。惟經計算後，對九十八及九十七年度之稅後基本每股盈餘並無稀釋影響。

二一、金融商品資訊之揭露

- (一) 本公司九十八及九十七年度，並無從事衍生性金融商品交易。
- (二) 本公司九十八年及九十七年十二月三十一日之非衍生性金融商品，在資產負債表上之帳面價值與估計公平價值相當。
- (三) 本公司估計金融商品公平價值所使用之方法及假設如下：
1. 短期金融商品以其在資產負債表上之帳面價值估計其公平價值，因為此類商品到期日甚近，其帳面價值應屬估計公平價值之合理基礎。此方法應用於現金及約當現金、應收票據及款項、其他應收款、應付票據及款項、短期銀行借款及應付短期票券。
 2. 備供出售金融資產則以市場價格為公平價值，若無市場價格可供參考時，則採用評價方法估計。
 3. 以成本衡量之金融資產係投資未上市(櫃)公司股票，其無活絡市場公開報價且實務上須以超過合理成本之金額方能取得可驗證公平價值，因此不列示其公平價值。

4.長期借款以其預期現金流量之折現值估計公平價值。折現率則以本公司所能獲得類似條件（相近之到期日）之長期借款利率為準，本期帳面價值均與公平價值相同。

(四) 本公司金融資產之公平價值，以活絡市場之公開報價直接決定者，及以評價方法估計者分別為：

	公開報價決定之金額		評價方法估計之金額	
	九十八年十二月三十一日	九十七年十二月三十一日	九十八年十二月三十一日	九十七年十二月三十一日
資 產				
備供出售金融資產－流動	\$ 3,870	\$ -	\$ -	\$ -

(五) 九十八年及九十七年十二月三十一日本公司具利率變動之公平價值風險之短期借款、應付短期票券及長期借款分別為 34,583 仟元及 36,276 仟元；屬利率變動之現金流量風險者分別為 241,979 仟元及 225,311 仟元。

(六) 財務風險資訊

1. 市場風險

本公司投資之備供出售金融資產，係以國內上市（櫃）公司股票為主，其市場風險在於交易價格之波動，惟本公司選擇投資標的時皆經審慎評估，不致有重大之市場風險。

2. 信用風險

金融商品受到本公司之交易對方未履行合約義務之潛在影響。本公司信用風險係以資產負債表日公平價值為正數之合約為評估對象。本公司之交易對方均為信用良好之金融機構及公司組織，因此不預期有重大之信用風險。

3. 流動性風險

本公司之營運資金足以支應，故未有因無法籌措資金以履行合約義務之流動性風險。

4. 利率變動之現金流量風險

本公司從事之短期借款及長期借款，部份係屬浮動利率之債務，故市場利率增加 1%，將使本公司現金流出一年增加 2,420 仟元。

二二、關係人交易

(一) 關係人名稱及關係

<u>關 係 人 名 稱</u>	<u>與 本 公 司 之 關 係</u>
宏來興企業股份有限公司	本公司董事長為該公司董事
順凱實業股份有限公司	九十七年五月底以前，為本公司之法人董事
MAX INTERNATIONAL INVESTMENT CO., LTD. (簡稱 MII)	本公司之子公司
MAX INTERNATIONAL TRADING CO., LTD. (簡稱 MIT)	本公司經由子公司 MAX INTERNATIONAL INVESTMENT CO., LTD.轉投資之孫公司
MAX INVESTMENT CONSULTING CO., LTD. (簡稱 MIC)	本公司經由子公司 MAX INTERNATIONAL INVESTMENT CO., LTD.轉投資之孫公司
宏大拉鏈(中國)有限公司 (簡稱宏大(中國))	本公司經由子公司 MAX INTERNATIONAL INVESTMENT CO., LTD.轉投資之孫公司

(二) 與關係人間之重大交易事項

1. 營業收入－銷貨收入淨額

	<u>九 十 八 年 度</u>		<u>九 十 七 年 度</u>	
	<u>金 額</u>	<u>佔科目%</u>	<u>金 額</u>	<u>佔科目%</u>
MIT	<u>\$ 13,384</u>	<u>2.43</u>	<u>\$ 7,474</u>	<u>1.42</u>

(1) 本公司對 MIT 之進銷貨交易，係透過 MIT 與宏大(中國)之交易，收款期間較一般客戶為長，價格並無重大異常。

(2) 九十八年及九十七年十二月三十一日之未實現毛利分別計 1,076 仟元及 142 仟元，帳列其他負債－遞延貸項。

2. 營業收入－租金收入

	<u>租賃標的物</u>	<u>租賃期間</u>	<u>九十八年度</u>	<u>九十七年度</u>
			<u>\$ 1,486</u>	<u>\$ 1,486</u>
宏來興企業股份有限公司	桃園市民權路	每年換約		

租金係按當地一般租金行情議定，並以匯款方式按月收取租金。

3. 進 貨

	九 十 八 年 度		九 十 七 年 度	
	金 額	佔科目%	金 額	佔科目%
MIT	<u>\$ 35,179</u>	<u>13.82</u>	<u>\$ 56,231</u>	<u>22.06</u>

本公司對 MIT 之進貨交易，係透過 MIT 與宏大（中國）之交易；本公司向 MIT 之進貨，係按一般採購條件辦理，購價與一般價格相當。

4. 加工費

	九 十 八 年 度		九 十 七 年 度	
	金 額	佔科目%	金 額	佔科目%
順凱實業股份有限公司	<u>\$ -</u>	<u>-</u>	<u>\$ 18,207</u>	<u>33.50</u>

5. 應收帳款

	九十八年十二月三十一日		九十七年十二月三十一日	
	金 額	佔科目%	金 額	佔科目%
MIT	<u>\$ 7,648</u>	<u>8.88</u>	<u>\$ 13,477</u>	<u>16.50</u>

6. 其他應收款－關係人（總額）

	九十八年十二月三十一日		九十七年十二月三十一日	
	金 額	佔科目%	金 額	佔科目%
MII	\$ 62,525	56.08	\$ 17,858	19.57
MIT	2,838	2.55	41,353	45.31
MIC	46,024	41.28	29,326	32.14
宏大（中國）	108	0.09	2,722	2.98
	<u>\$ 111,495</u>	<u>100.00</u>	<u>\$ 91,259</u>	<u>100.00</u>

(1) 上述九十七年十二月三十一日對 MIT 之其他應收款，係因帳齡超過正常授信期間（六個月以上）而由應收帳款轉入，九十七年十二月三十一日備抵呆帳為 6,579 仟元。

(2) 九十八及九十七年度上述對 MII、MIT 及 MIC 之其他應收款計息利率分別為 4.00%~6.00%及 4.00%~4.50%，利息收入分別為 3,335 仟元及 2,999 仟元。

(三) 董事、監察人及管理階層薪酬資訊

	九十八年度	九十七年度
薪資	\$ 1,605	\$ 1,788
獎金	-	-
特支費	-	-
紅利	-	-
	<u>\$ 1,605</u>	<u>\$ 1,788</u>

(四) 其他關係人交易

1. 九十七年十二月三十一日本公司提供定存單 22,371 仟元（美金 685 仟元）予金融機構作為宏大（中國）借款之擔保。
2. 本公司九十八年度出售機器設備予 MIT，出售價款 10,050 仟元，出售利益 790 仟元，於九十八年十二月三十一日計有未實現出售利益 790 仟元，帳列其他負債－遞延貸項。
3. 本公司九十六年度出售機器設備予 MIT，出售價款 1,138 仟元，出售利益 1,064 仟元，於九十八年及九十七年十二月三十一日分別尚有未實現出售利益 852 仟元及 958 仟元，帳列其他負債－遞延貸項。

二三、質抵押之資產

九十八年十二月三十一日本公司下列資產業已提供作為擔保品：

	內	容	金	額
受限制資產（帳列其他流動資產項下）	定期存款		\$ 2,000	
固定資產	土地		97,258	
固定資產	房屋及建築		70,572	
固定資產	出租資產－土地		32,829	
固定資產	出租資產－建物		1,693	
固定資產	機器設備		<u>11,305</u>	
			<u>\$215,657</u>	

二四、附註揭露事項

(一) 重大交易事項相關資訊：

編號	項	目	說	明
1	資金貸與他人。			附表一
2	為他人背書保證。			附表二
3	期末持有有價證券情形。			附表三
4	累積買進或賣出同一有價證券之金額達新台幣一億元或實收資本額 20% 以上。			無
5	取得不動產之金額達新台幣一億元或實收資本額 20% 以上。			無
6	處分不動產之金額達新台幣一億元或實收資本額 20% 以上。			無
7	與關係人進、銷貨之金額達新台幣一億元或實收資本額 20% 以上。			無
8	應收關係人款項達新台幣一億元或實收資本額 20% 以上。			無
9	從事衍生性商品交易。			無

(二) 轉投資事業相關資訊：

編號	項	目	說	明
1	被投資公司名稱、所在地區.....等相關資訊。			附表四
2	資金貸與他人。			附表五
3	為他人背書保證。			無
4	期末持有有價證券情形。			無
5	累積買進或賣出同一有價證券之金額達新台幣一億元或實收資本額 20% 以上。			無
6	取得不動產之金額達新台幣一億元或實收資本額 20% 以上。			無
7	處分不動產之金額達新台幣一億元或實收資本額 20% 以上。			無
8	與關係人進、銷貨之金額達新台幣一億元或實收資本額 20% 以上。			無
9	應收關係人款項達新台幣一億元或實收資本額 20% 以上。			無
10	從事衍生性商品交易。			無

(三) 大陸投資資訊：

編號	項	目	說	明
1	大陸投資公司名稱、主要營業項目.....等相關資訊。		附表六	
2	與大陸被投資公司直接或間接經由第三地區事業所發生之重大交易事項。		參閱附註二十二	
3	與大陸被投資公司直接或間接經由第三地區事業提供背書、保證或提供擔保品情形。		附表二	
4	與大陸被投資公司直接或間接經由第三地區事業提供資金融通情形。		附表一及五	
5	其他對當期損益或財務狀況有重大影響之交易事項。		無	

二五、部門別財務資訊

(一) 產業別財務資訊

本公司係拉鍊及其零配件之製造加工及買賣公司，主要產品為各式拉鍊及其零配件之生產，其製造程序相似，市場及銷售方式相同，係屬單一產業，故無揭露之適用。

(二) 地區別財務資訊

有關本公司地區別資訊均未達應予揭露之門檻，故無揭露之適用。

(三) 外銷財務資訊

九十八及九十七年度本公司銷貨總額（不含租金收入）分別為553,400仟元及525,705仟元，有關資料如下：

	九 十 八 年 度		九 十 七 年 度	
	小	計	小	計
外 銷		\$ 405,250		\$ 385,417
美 洲	\$ 43,548		\$ 52,544	
亞 洲	323,010		286,283	
其 他	<u>38,692</u>		<u>46,590</u>	
內 銷		<u>148,150</u>		<u>140,288</u>
		<u>\$ 553,400</u>		<u>\$ 525,705</u>

(四) 重要客戶資訊

有關本公司重要客戶資訊均未達應予揭露之門檻，故無揭露之適用。

附表一 資金貸與他人：

單位：美金／新台幣仟元

編號 (註1)	貸出資金之公司名稱	對象與對象往來科目	本期最高餘額	期末餘額	利率區間%	資金貸與性質 (註2)	業務往來金額	有短期融通資金 必要之原因	提列備抵呆帳額	擔保		增加別對家 資金貸與限額	資金貸與 總限額
										名稱	價值		
0	宏太拉鍊股份有限公司	其他應收款 MAX INTERNATIONAL INVESTMENT CO., LTD.	美金 1,958 新台幣 62,525	美金 1,958 新台幣 62,525	4.00~6.00	2	-	營運週轉		無	無	新台幣 168,208 (以本公司淨 值 40% 為 限)	新台幣 168,208 (以本公司淨 值 40% 為 限)
0	宏太拉鍊股份有限公司	其他應收款 MAX INTERNATIONAL TRADING CO., LTD.	美金 1,275 新台幣 41,353	美金 89 新台幣 2,838	4.50	2	-	營運週轉		無	無	新台幣 168,208 (以本公司淨 值 40% 為 限)	新台幣 168,208 (以本公司淨 值 40% 為 限)
0	宏太拉鍊股份有限公司	其他應收款 MAX INVESTMENT CONSULTING CO., LTD.	美金 1,441 新台幣 46,024	美金 1,441 新台幣 46,024	4.00	2	-	營運週轉		無	無	新台幣 168,208 (以本公司淨 值 40% 為 限)	新台幣 168,208 (以本公司淨 值 40% 為 限)
0	宏太拉鍊股份有限公司	其他應收款 宏太拉鍊(中國)有限公司	美金 84 新台幣 2,724	美金 3 新台幣 108	不計息	2	-	營運週轉		無	無	新台幣 168,208 (以本公司淨 值 40% 為 限)	新台幣 168,208 (以本公司淨 值 40% 為 限)

註 1：(1) 發行人填 0。

(2) 據投資公司按公司別由阿拉伯數字 1 開始依序編號。

註 2：資金貸與性質之填寫方法如下：

(1) 有業務往來者請填 1。

(2) 有短期融通資金之必要者請填 2。

附表二 為他人背書保證：

單位：新台幣仟元

編號	背書保證者公司名稱	被背書保證對象		對單一企業背書保證限額	本期最高額	期末背書餘額	以財產擔保之背書保額	累計背書保額佔最近期財務報表淨值之%	書保證金	證 保 限 額
		公司名稱	關係							
0	宏大陸股份有限公司	宏大陸(中國)有限公司	本公司經由子公司MAX INTERNATIONAL INVESTMENT CO., LTD.轉投資之孫公司	\$ 126,156 (以最近期經會計師查核或核閱財務報表淨值之30%)	\$ 22,371	\$ -	\$ -	-	\$ 420,521 (以最近期經會計師查核或核閱財務報表淨值之100%)	

附表三 期末持有有價證券情形：

單位：新台幣仟元

持有之公司	有價證券種類及名稱	與有價證券發行人之關係	帳列科目	期股數	帳面金額	持股比例(%)	市價	備註
宏達證券股份有限公司	台灣高速鐵路股份有限公司	無	備供出售金融資產—流動	200,000	\$ 805	-	\$ 712	
"	中國信託金融控股股份有限公司	"	"	45,000	947	-	898	
"	工信工程股份有限公司 減：備供出售金融資產評價調整—流動	"	"	200,000	2,203 (85)	-	2,260	
					<u>\$ 3,870</u>		<u>\$ 3,870</u>	
宏達證券股份有限公司	MAX INTERNATIONAL INVESTMENT CO., LTD. 宏圓投資股份有限公司	本公司之子公司	採權益法之長期股權投資	6,960,000	\$ 104,541	100.00		
"		"	"	8,600,000	101,263 205,804	100.00		
"	基因數碼科技股份有限公司	無	以成本衡量之金融資產—非流動	78,806	1,064	6.72		
"	慈凱科技股份有限公司	"	"	194,000	1,492	0.23		
"	美商吉的堡教育集團	"	"	68,000	3,437	0.27		
					5,993 (5,993)			
					<u>\$ 205,804</u>			

附表四 被投資公司名稱、所在地區……等相關資訊：

投資公司名稱	被投資公司名稱	所在地區	主要營業項目	原始投資金額	期末上期金額	本數比率(%)	持股比例		備註
							有	無	
宏達建設股份有限公司	MAX INTERNATIONAL INVESTMENT CO.,LTD.	薩摩亞群島	專業投資	美金：5,880 新台幣：187,807 (註)	美金：3,279 新台幣：104,541	100.00	新台幣：23,325	新台幣：19,397	含回流交易之未實現匯兌毛利及其攤銷數。
"	宏圖投資股份有限公司	中華民國	專業投資	新台幣：86,000	新台幣：101,263	100.00	新台幣：4,287	新台幣：4,287	
MAX INTERNATIONAL INVESTMENT CO., LTD.	MAX INVESTMENT CONSULTING CO., LTD.	英屬維京群島	專業投資	美金：5,000 新台幣：159,700 (註)	美金：2,549 新台幣：81,423	62.04	新台幣：44,439	新台幣：20,876	含投資成本超過公平價值之溢價攤銷。
"	MAX INTERNATIONAL TRADING CO., LTD.	薩摩亞群島	進出口貿易	美金：880 新台幣：28,107 (註)	美金：925 新台幣：29,550	100.00	新台幣：2,395	新台幣：2,395	
宏圖投資股份有限公司	城警建設股份有限公司	中華民國	住宅及大樓附設租售	新台幣：85,000	新台幣：79,784	100.00	新台幣：7,392	新台幣：7,392	

註：換算匯率係採用九十八年十二月三十一日台灣銀行即期買入匯率。

附表五 本公司具控制能力之權投資公司資金貸與他人情形：

編號 (註1)	貸出資金之公司	貸與對象	往來科目	本期帳需餘額	期末餘額	利率區間%	資金貸與性質 (註2)	業務往來金額	有短期融通資金 必要之原因	提列備抵呆帳 金額	帳名	帳價	出 品 資 金 實 收 限 額	計 劃 對 計 畫 資 金 實 收 限 額	單 位 ： 美 金 ／ 新 台 幣 仟 元
1	MAX INTERNATIONAL INVESTMENT CO., LTD.	宏太拉鍊(中國)有限公司	其他應收款	美金 1,959 新台幣 62,580	美金 1,959 新台幣 62,580	4.941~7.2	2	-	營運轉需要	-	新台幣 (以該公司最近期經會計師查核或核閱財務報表淨值之100%為限)	-	新台幣 (以該公司最近期經會計師查核或核閱財務報表淨值之100%為限)	11,027 美金 111,027 新台幣 3,558,000	新台幣 (以該公司最近期經會計師查核或核閱財務報表淨值之100%為限)
2	MAX INTERNATIONAL TRADING CO., LTD.	宏太拉鍊(中國)有限公司	其他應收款	美金 1,275 新台幣 41,353	美金 89 新台幣 2,838	4.50	2	-	營運轉需要	-	新台幣 (以該公司最近期經會計師查核或核閱財務報表淨值之100%為限)	-	新台幣 (以該公司最近期經會計師查核或核閱財務報表淨值之100%為限)	29,550 美金 295,500 新台幣 9,262,500	新台幣 (以該公司最近期經會計師查核或核閱財務報表淨值之100%為限)
3	MAX INVESTMENT CONSULTING CO., LTD.	宏太拉鍊(中國)有限公司	其他應收款	美金 509 新台幣 16,259	美金 509 新台幣 16,259	4.941	2	-	營運轉需要	-	新台幣 (以該公司最近期經會計師查核或核閱財務報表淨值之100%為限)	-	新台幣 (以該公司最近期經會計師查核或核閱財務報表淨值之100%為限)	43,558 美金 435,580 新台幣 13,712,400	新台幣 (以該公司最近期經會計師查核或核閱財務報表淨值之100%為限)
4	城家建設股份有限公司	宏圓投資股份有限公司	其他應收款	新台幣 18,500	新台幣 18,500	3	2	-	營運轉需要	-	新台幣 (以該公司最近期經會計師查核或核閱財務報表淨值之40%為限)	-	新台幣 (以該公司最近期經會計師查核或核閱財務報表淨值之40%為限)	31,913 美金 319,130 新台幣 10,192,050	新台幣 (以該公司最近期經會計師查核或核閱財務報表淨值之40%為限)

註1：編號欄之填寫方法如下：

- (1)發行人填 0。
- (2)權投資公司按公司別由阿拉伯數字 1 開始依序編號。

註2：資金貸與性質之填寫方法如下：

- (1)有業務往來者請填 1。
- (2)有短期融通資金之必要者請填 2。

附表六 大陸投資資訊：

單位：美金／新台幣仟元

大陸被投資公司名稱	主要營業項目	實收資本額	投資方式	本期匯出或收回投資金額		本期匯出或收回投資金額		本公司直接或間接投資之持股比例(%)	本期認列投資損益	截至本期末已匯回台灣之投資價值	截至本期末投資價值
				匯出	匯入	匯出	匯入				
宏大陸(中國)有限公司	1. 係經營尼龍拉鍊、塑膠拉鍊、金屬拉鍊、金屬扣、扣頭及其配件之產銷業務。 2. 影響：擴大外銷能力，以增加本公司之營收。	訂為美金 10,500 仟元	透過第三地區投資設立薩摩亞群島 MAX INTERNATIONAL INVESTMENT CO., LTD.，再投資英屬維京群島 MAX INVESTMENT CONSULTING CO., LTD.，間接對大陸投資。 經濟部投資委員會核准日期為八十八年十月十八日，核准文號為經(八八)投審二字第 88729599 號函、九十年一月十五日，核准文號為經審二字第 091001115 號函及九十年八月二十二日經審二字第 091024796 號函。	美金 5,000 新台幣 159,700 (註一)	美金 864 新台幣 27,596 (註一)	美金 5,864 新台幣 187,296 (註一)	62.04	新台幣 28,304	美金 2,694 新台幣 86,051	-	

本期期末累計自台灣匯出赴大陸地區投資金額	經濟部投資審核金額	經濟部投資審核金額	依經濟部投資審會規定赴大陸地區投資限額
美金 5,000 新台幣 159,700 (註一)	美金 5,000 新台幣 159,700 (註一)	美金 5,000 新台幣 159,700 (註一)	新台幣 252,312

註一：換算匯率係採用九十八年十二月三十一日台灣銀行即期買入匯率。


註二：本公司間接投資大陸係透過 MAX INTERNATIONAL INVESTMENT CO., LTD. 進行。

聲 明 書

本公司民國九十八年度（自九十八年一月一日至十二月三十一日止）依「關係企業合併營業報告書、關係企業合併財務報表及關係報告書編製準則」應納入編製關係企業合併財務報表之公司與依財務會計準則公報第七號應納入編製母子公司合併財務報表之公司均相同，且關係企業合併財務報表所應揭露相關資訊於前揭母子公司合併財務報表中均已揭露，爰不再另行編製關係企業合併財務報表。

特此聲明

公司名稱：宏
 有限公司

負責人：洪


中 華 民 國 九 十 九 年 三 月 十 五 日

五、最近年度經會計師查核簽證之母子公司合併財務報表

會計師查核報告

宏大拉鍊股份有限公司 公鑒：

宏大拉鍊股份有限公司及子公司民國九十八年及九十七年十二月三十一日之合併資產負債表，暨民國九十八年及九十七年一月一日至十二月三十一日之合併損益表、合併股東權益變動表及合併現金流量表，業經本會計師查核竣事。上開合併財務報表之編製係管理階層之責任，本會計師之責任則為根據查核結果對上開合併財務報表表示意見。

本會計師係依照會計師查核簽證財務報表規則及一般公認審計準則規劃並執行查核工作，以合理確信合併財務報表有無重大不實表達。此項查核工作包括以抽查方式獲取合併財務報表所列金額及所揭露事項之查核證據、評估管理階層編製合併財務報表所採用之會計原則及所作之重大會計估計，暨評估合併財務報表整體之表達。本會計師相信此項查核工作可對所表示之意見提供合理之依據。

依本會計師之意見，第一段所述合併財務報表在所有重大方面係依照證券發行人財務報告編製準則及一般公認會計原則編製，足以允當表達宏大拉鍊股份有限公司及子公司民國九十八年及九十七年十二月三十一日之合併財務狀況，暨民國九十八年及九十七年一月一日至十二月三十一日之合併經營成果與現金流量。

如合併財務報表附註三所述，宏大拉鍊股份有限公司及子公司自民國九十八年一月一日起，採用新修訂之財務會計準則公報第十號「存貨之會計處理準則」。

勤業眾信聯合會計師事務所
會計師 劉 水 恩

劉水恩



會計師 翁 榮 隨

翁榮隨



財政部證券暨期貨管理委員會核准文號
台財證六字第 0920123784 號

財政部證券暨期貨管理委員會核准文號
台財證六字第 0920123784 號

中 華 民 國 九 十 九 年 三 月 十 五 日



單位：新台幣千元

代碼	九十八年十二月三十一日		九十七年十二月三十一日		九十八年十二月三十一日		九十七年十二月三十一日	
	金額	%	金額	%	金額	%	金額	%
1100	\$ 175,394	15	\$ 193,207	3	\$ 373,034	24	\$ 338,445	28
1320	-	-	-	-	20,000	2	20,000	2
1120	11,576	1	13,785	1	20,723	2	27,806	2
1140	175,736	15	142,018	12	151,716	13	115,355	10
1210	42,578	4	145,957	12	45,912	4	39,310	4
1221	133,701	11	133,701	11	-	-	18,321	2
1291	2,000	0	28,740	3	28,850	2	52,969	4
1298	34,323	3	38,384	3	540,235	47	612,206	51
11XX	585,477	47	541,292	45	95,811	8	77,045	7
1480	-	-	-	-	10,291	1	10,291	1
1501	45,626	4	45,626	4	49,862	4	49,826	4
1521	227,855	20	216,243	18	696,199	60	749,368	63
1531	476,473	41	464,195	39	488,000	42	488,000	41
1541	52,216	5	52,216	4	3,778	0	3,778	0
1622	3,291	0	3,291	0	32,810	3	32,810	3
1681	112,881	10	120,648	10	36,588	3	36,588	3
15X1	928,555	80	907,691	76	32,810	3	32,810	3
15X8	51,632	5	51,632	5	3,778	0	3,778	0
15X9	980,187	85	959,323	81	23,207	2	23,207	2
15Y9	(421,799)	(37)	(380,640)	(32)	(178,642)	(15)	(189,416)	(16)
1670	(4,378)	-	(4,450)	-	(151,453)	(13)	(166,202)	(14)
15XX	3,012	0	3,933	0	6,112	0	9,176	1
17XX	357,022	31	378,166	32	41,341	4	41,341	4
18XX	28,559	2	28,253	2	47,368	4	50,517	4
19XX	29,998	3	42,650	4	420,521	36	408,896	34
1XXX	\$ 1,158,056	100	\$ 1,191,361	100	\$ 1,133,624	100	\$ 1,121,341	100

董事長：洪實川

經理人：洪實川

會計主管：許育真



後附之附註係本合併財務報表之一部分。
(請參閱勤業眾信聯合會計師事務所民國九十九年三月十五日簽核報告)

宏大拉鍊股份有限公司及子公司



民國九十八年及九十七年一月一日至十二月三十一日

單位：新台幣仟元，惟
每股盈餘為元

代碼	九十八年度		九十七年度		
	金額	%	金額	%	
4000	營業收入淨額（附註二、二十四及二十八）	\$ 1,080,747	100	\$ 1,019,116	100
5000	營業成本（附註二、三、七、十六、二十及二十四）	(945,304)	(88)	(872,900)	(86)
5910	營業毛利	135,443	12	146,216	14
6000	營業費用（附註二、十六、二十及二十四）	(132,466)	(12)	(135,384)	(13)
6900	營業淨利	2,977	-	10,832	1
	營業外收入及利益（附註二）				
7110	利息收入	665	-	2,117	-
7130	處分資產利益	56,134	5	-	-
7140	處分投資利益—淨額	445	-	-	-
7160	兌換利益—淨額	-	-	8,858	1
7250	壞帳轉回利益	6,807	1	-	-
7480	什項收入	4,498	1	5,778	1
7100	營業外收入及利益合計	68,549	7	16,753	2
	營業外費用及損失（附註二、八及二十四）				
7510	利息費用	(17,541)	(2)	(24,456)	(3)
7540	處分投資損失—淨額	-	-	(868)	-
7560	兌換損失—淨額	(3,223)	-	-	-
7630	減損損失	-	-	(1,889)	-
7880	什項支出	(3,191)	-	(1,786)	-
7500	營業外費用及損失合計	(23,955)	(2)	(28,999)	(3)

（接次頁）

(承前頁)

代碼	九 十 八 年 度		九 十 七 年 度	
	金 額	%	金 額	%
7900 稅前淨利(損)	\$ 47,571	5	(\$ 1,414)	-
8110 所得稅(費用)利益(附註二及二十一)	(9,476)	(1)	7,216	1
9600 合併總純益(附註三)	\$ 38,095	4	\$ 5,802	1
歸屬予：				
9601 母公司股東	\$ 14,774	2	\$ 6,159	1
9602 少數股權	23,321	2	(357)	-
	\$ 38,095	4	\$ 5,802	1
代碼	稅 前	稅 後	稅 前	稅 後
9750 每股盈餘(附註三及二十二)				
9750 母公司基本每股盈餘	\$ 0.47	\$ 0.30	\$ 0.12	\$ 0.14

後附之附註係本合併財務報表之一部分。

(請參閱勤業眾信聯合會計師事務所民國九十九年三月十五日查核報告)

董事長：洪寶川



經理人：洪寶川



會計主管：許菁真



宏太拉維特有限公司
合併資產負債表

民國九十八年及九十九年十二月三十一日

單位：新台幣仟元

	股 東 權 益 其 他 項 目									
	本	資 本 公 積	保 留 盈 餘	盈 餘	未 實 現 損 益	金 融 商 品	未 實 現 損 益	未 實 現 增 值	少 數 股 權	合 計
九十七年一月一日餘額	\$ 378,000	\$ 49,985	\$ 23,207	(\$ 186,972)	\$ 5,257	\$ 117	\$ 41,341	\$ 30,009	\$ 340,944	
私募現金增資	110,000	(13,397)	-	(8,603)	-	-	-	-	88,000	
換算調整數之變動	-	-	-	-	3,919	-	-	3,445	7,364	
備供出售金融資產未實現(損)益之變動	-	-	-	-	-	(117)	-	-	(117)	
九十七年度合併總純益	-	-	-	6,159	-	-	-	(357)	5,802	
九十七年十二月三十一日餘額	488,000	36,588	23,207	(189,416)	9,176	-	41,341	33,097	441,993	
換算調整數之變動	-	-	-	-	(3,064)	-	-	(15,082)	(18,146)	
備供出售金融資產未實現(損)益之變動	-	-	-	-	-	(85)	-	-	(85)	
九十八年度合併總純益	-	-	-	14,774	-	-	-	23,321	38,095	
九十八年十二月三十一日餘額	\$ 488,000	\$ 36,588	\$ 23,207	(\$ 174,642)	\$ 6,112	(\$ 85)	\$ 41,341	\$ 41,336	\$ 461,857	

後附之附註係本合併財務報表之一部分。
(請參閱勤業眾信聯合會計師事務所民國九十九年三月十五日查核報告)



董事長：洪寶川



經理人：洪寶川



會計主管：許芳真

宏大拉鍊股份有限公司及子公司

合併現金流量表

民國九十八年及九十七年一月一日至十二月三十一日

單位：新台幣仟元

	九十八年度	九十七年度
營業活動之現金流量		
合併總純益	\$ 38,095	\$ 5,802
壞帳（轉回利益）費用	(6,807)	6,550
折舊費用及各項攤提	55,833	56,196
處分投資（利益）損失淨額	(445)	868
存貨跌價（回升利益）損失	(1,693)	16,597
長期投資減損損失	-	1,889
處分無形資產及固定資產利益淨額	(56,134)	(530)
遞延所得稅	8,513	(7,233)
營業資產及負債之淨變動		
應收票據及帳款	(31,602)	21,410
存貨	(12,256)	(9,666)
待售房地	151,347	(151,347)
遞延推銷費用	2,568	(2,568)
應付票據及帳款	29,278	(13,067)
應付費用	6,602	(4,215)
應付工程保留款	(751)	1,896
其他應付款	(12,498)	4,390
預收房地款	(18,321)	18,321
其他	2,466	3,719
營業活動之淨現金流入（出）	<u>154,195</u>	<u>(50,988)</u>
投資活動之現金流量		
取得備供出售金融資產	(13,615)	(38,484)
處分備供出售金融資產價款	8,406	39,028
受限制資產減少（增加）	26,826	(6,317)
其他應收款增加	-	(8,600)
取得少數股權價款	(28,365)	-
購置固定資產及無形資產支付現金數	(44,849)	(23,697)
處分無形資產及固定資產收現數	75,532	-
存出保證金減少（增加）	6,251	(1,609)
其他	(905)	2,053
投資活動之淨現金流入（出）	<u>29,281</u>	<u>(37,626)</u>

（接次頁）

(承前頁)

	九十八年度	九十七年度
融資活動之現金流量		
短期借款(減少)增加	(\$ 47,323)	\$ 17,975
應付短期票券增加	-	10,000
其他應付款—關係人減少	(3,415)	(17,456)
長期借款增加(減少)淨額	4,091	(8,931)
私募現金增資	-	88,000
其他	(1,925)	236
融資活動之淨現金流(出)入	(48,572)	89,824
匯率影響數	1,283	(5,418)
本期現金及約當現金增加(減少)數	136,187	(4,208)
期初現金及約當現金餘額	39,207	43,415
期末現金及約當現金餘額	\$ 175,394	\$ 39,207
現金流量資訊之補充揭露		
本期支付利息(不含資本化利息)	\$ 19,740	\$ 22,491
不影響現金流量之投資及融資活動		
一年內到期之長期負債	\$ 14,121	\$ 28,796
同時影響現金及非現金之投資活動		
固定資產及無形資產增加	(\$ 44,290)	(\$ 22,295)
應付設備款減少	(559)	(1,402)
購買固定資產及無形資產支付現金數	(\$ 44,849)	(\$ 23,697)

後附之附註係本合併財務報表之一部分。

(請參閱勤業眾信聯合會計師事務所民國九十九年三月十五日查核報告)

董事長：洪寶川



經理人：洪寶川



會計主管：許菁真



宏大拉鍊股份有限公司及子公司

合併財務報表附註

民國九十八及九十七年度

(除另予註明者外，金額係以新台幣仟元為單位)

一、合併公司沿革及營業

宏大拉鍊股份有限公司(以下簡稱宏大拉鍊公司或本公司)成立於六十七年二月，主要經營拉鍊及其零配件之製造加工及買賣業務。

宏大拉鍊公司股票自九十年三月起在財團法人中華民國證券櫃檯買賣中心上櫃買賣。

MAX INTERNATIONAL INVESTMENT CO., LTD.(以下簡稱 MII CO., LTD.)係宏大拉鍊公司於九十一年投資成立之子公司，主要營業項目為專業投資。

MAX INTERNATIONAL TRADING CO., LTD.(以下簡稱 MIT CO., LTD.)係宏大拉鍊公司於九十一年透過 MII CO., LTD.轉投資成立之子公司，主要營業項目為進出口貿易。

MAX INVESTMENT CONSULTING CO., LTD.(以下簡稱 MIC CO., LTD.)係宏大拉鍊公司於八十八年透過第三地區投資設立之子公司，並於九十一年改為透過 MII CO., LTD.轉投資之子公司，主要營業項目為專業投資。

宏大拉鍊(中國)有限公司(以下簡稱宏大拉鍊(中國))係宏大拉鍊公司於八十六年直接投資之子公司，並於九十一年改為透過 MII CO., LTD.轉投資 MIC CO., LTD.再投資之子公司，主要營業項目為經營拉鍊及其零配件之產銷業務。

宏圖投資股份有限公司(以下簡稱宏圖公司)係宏大拉鍊公司於九十七年直接投資之子公司，主要營業項目為專業投資。

城家建設股份有限公司(以下簡稱城家公司)係宏大拉鍊公司於九十七年七月透過宏圖公司轉投資之子公司，主要營業項目為住宅及大樓開發租售。

合併公司九十八年及九十七年十二月三十一日員工人數分別為 773 人及 739 人。

二、重要會計政策之彙總說明

合併財務報表係依照證券發行人財務報告編製準則及一般公認會計原則編製。依照前述準則及原則編製財務報表時，合併公司對於備抵呆帳、存貨跌價損失、固定資產折舊、資產減損損失、退休金及員工分紅與董監酬勞費用等之提列，必須使用合理之估計金額，因估計涉及判斷，實際結果可能有所差異。

重要會計政策彙總說明如下：

合併概況

(一) 合併財務報表編製準則

宏大拉鍊公司直接或透過子公司間接持有被投資公司有表決權之股份超過百分之五十以上，及直接或間接持有表決權之股份雖未超過百分之五十，但宏大拉鍊公司對其具有控制能力者，其財務報表予以合併。編製合併財務報表時，業已沖銷與子公司間重大之交易及其餘額。

(二) 合併財務報表編製主體如下：

投資公司名稱	子 公 司 名 稱	九 十 八 年	九 十 七 年	說 明
		十二月三十一日 所持股權百分比	十二月三十一日 所持股權百分比	
宏大拉鍊公司	MH CO., LTD.	100.00%	100.00%	-
	MIT CO., LTD.	100.00%	100.00%	-
	MIC CO., LTD.	62.04%	51.02%	MH CO., LTD 於九十八年七月及八月對 MIC CO., LTD. 增加持有 11.02% 股權。
	宏大拉鍊 (中國)	62.04%	51.02%	-
	宏圓公司	100.00%	100.00%	宏大拉鍊公司自九十七年六月起，持有宏圓公司 100% 股權。
	城家公司	100.00%	100.00%	宏大拉鍊公司自九十七年七月起，透過宏圓公司持有城家公司 100% 股權。

宏大拉鍊公司及上述列入合併財務報表個體之子公司，以下簡稱合併公司。

本合併財務報表對其他少數股權股東持有上述被投資公司之權益，列於少數股權項下。

資產與負債區分流動與非流動之標準

流動資產包括現金及約當現金，以及主要為交易目的而持有之資產或預期於資產負債表日後一年內變現之資產；固定資產、無形資產及其他不屬於流動資產之資產為非流動資產。流動負債包括主要為交易目的而發生之負債，以及須於資產負債表日後一年內清償之負債，負債不屬於流動負債者為非流動負債。

城家公司從事於委託營造廠商興建房屋出售業務部分，其營業週期長於一年，是以與營建業務有關之資產及負債，係按營業週期作為劃分流動或非流動之標準。

約當現金

約當現金係自投資日起三個月內到期之商業本票、銀行承兌匯票及附買回債券，其帳面價值近似公平價值。

備供出售金融資產

備供出售金融資產於原始認列時，以公平價值衡量，並加計取得之交易成本；後續評價以公平價值衡量，且其價值變動列為股東權益調整項目，累積之利益或損失於金融資產除列時，列入當期損益。依慣例交易購買或出售金融資產時，採用交易日會計處理。

公平價值之基礎：上市（櫃）證券係資產負債表日之收盤價，開放型基金受益憑證係資產負債表日之淨資產價值。

現金股利於除息日認列收益，但依據投資前淨利宣告之部分，係自投資成本減除。股票股利不列為投資收益，僅註記股數增加，並按增加後之總股數重新計算每股成本。

若有減損之客觀證據，則認列減損損失。若後續期間減損金額減少，備供出售權益商品之減損減少金額認列為股東權益調整項目。

備抵呆帳

備抵呆帳之提列係按期末應收票據、應收帳款及催收款餘額，衡量可能收回情形及抵押品價值等因素，分別估計可能發生之呆帳損失。

存 貨

存貨包括原料、物料、在製品、製成品及商品。九十八年一月一日以前，存貨係以成本與市價孰低計價，比較成本與市價時係以全體項目為基礎，又原物料係以重置成本為市價，而在製品、製成品及商品則以淨變現價值為市價。如附註三所述，九十八年一月一日起，存貨係以成本與淨變現價值孰低計價，比較成本與淨變現價值時，除同類別存貨外係以個別項目為基礎。淨變現價值係指在正常情況下之估計售價減除至完工尚需投入之成本及銷售費用後之餘額。存貨成本之計算採用加權平均法。

委託營造廠商興建之房地會計處理

在建工程其採全部完工法認列損益者，預售房地產所收取之款項先列入預收房地款，俟工程完工後，就所有權移轉予客戶並完成交屋日為基準，惟資產負債表日僅辦妥所有權登記（或僅實際交屋）者，但於期後期間已實際交屋（或辦妥所有權登記）者，轉列當期營業收入。

在建工程係以實際投入之建造成本計算，並將建造房屋所使用資金利息予以資本化，計入成本。俟工程完工後，建造成本則按房屋坪數，就符合收入認列要件部分，轉列當期營業成本，其餘則轉列待售房地。

待售房地係按成本與市價孰低計價。

遞延銷售費用

係預售房地之行銷費用，發生時列為遞延銷售費用。採全部完工法認列售屋損益時，於完工完成售屋時轉銷。

以成本衡量之金融資產

無法可靠衡量公平價值之權益商品投資，包括未上市（櫃）股票及興櫃股票等，以原始認列之成本衡量。股利之會計處理，與備供出售金融資產相似。若有減損之客觀證據，則認列減損損失，此減損金額不予迴轉。

固定資產

固定資產均按照取得或建造時之成本入帳，嗣後依照有關法令辦理資產重估，並將重估增值金額計入各項固定資產，惟土地重估增值另提列土地增值稅準備，列為其他負債科目，全部重估增值淨額列於股東權益項下之未實現重估增值。

固定資產之資本支出及收益支出之劃分，以能否延長資產之耐用年數為準。固定資產報廢或處分時沖轉有關帳列成本及累計折舊科目，如有出售利益列為當年度營業外收入，若發生損失，則列為營業外支出。

倘固定資產以其相關可回收金額衡量帳面價值有重大減損時，就其減損部分認列損失。嗣後若固定資產可回收金額增加時，將減損損失之迴轉認列為利益，惟固定資產於減損損失迴轉後之帳面價值，不得超過該項資產在未認列減損損失之情況下，減除應提列折舊後之帳面價值。已依法令規定辦理重估價者，則其減損先減少股東權益項下之未實現重估增值，不足數再認列損失；迴轉時，就原認列為損失之範圍內先認列利益，餘額再轉回未實現重估增值。

固定資產之折舊係按其成本或重估價值，參照所得稅法規定耐用年數，以平均法計算提列。折舊性資產耐用年限已屆滿仍繼續使用者，估計其可再使用年限續提折舊。

購置或建造固定資產，於取得或完工前支出款項，所應負擔之利息予以資本化，列為固定資產之取得成本。

無形資產（土地使用權）

以取得成本為基礎，自獲得土地使用權之日起，依契約規定期限，按五十年平均攤提。

退休金

屬確定給付退休辦法之退休金係按精算結果認列；屬確定提撥退休辦法之退休金，係於員工提供服務之期間，將應提撥之退休金數額認列為當期費用。

確定給付退休辦法發生縮減或清償時，將縮減或清償損益列入當期之淨退休金成本。

外幣為準之交易事項

合併公司以外幣為基準之交易事項，均按交易日之即期匯率入帳，結清外幣資產或負債所產生之兌換差額，列為當期損益。外幣資產及負債於資產負債表日按該日之即期匯率予以調整，因調整而產生之兌換差額亦列為當期損益。以外幣為準採權益法之長期股權投資因換算為新台幣所產生之兌換差額，列入「累積換算調整數」科目，作為股東權益之調整項目。

收入認列

合併公司銷貨收入，係將商品之顯著風險及報酬轉予買方時認列。

所得稅

合併公司所得稅之會計處理，係依財務會計準則公報第二十二號規定，作跨期間及同期間所得稅分攤，即將暫時性差異、虧損扣抵及投資抵減所產生之所得稅影響數，認為遞延所得稅資產或負債，並評估其可實現性提列適當之備抵評價金額。以前年度應付所得稅調整數額及未分配盈餘加徵百分之十之所得稅，列於當年度所得稅費用中。

因購置設備或技術、研究發展及人才培訓等所產生之所得稅抵減，採當期認列法處理。

宏大拉鏈（中國）所得稅之會計處理，係根據中華人民共和國所得稅法規定之稅率計算所得稅費用，自二〇〇八年度起，第一年和第二年免徵企業所得稅，第三年至第五年減半徵收企業所得稅。

三、會計變動之理由及其影響

存貨之會計處理準則

合併公司自九十八年一月一日起，採用新修訂之財務會計準則公報第十號「存貨之會計處理準則」。主要之修訂包括(一)存貨以成本與淨變現價值孰低者衡量，且除同類別存貨外應逐項比較之；(二)未分攤固定製造費用於發生當期認列為銷貨成本；及(三)異常製造成本、存貨跌價損失（或回升利益）及存貨之其他損益應分類為銷貨成本。此項會計變動，使九十八年度合併總純益減少 20,680 仟元，母公司稅後基本每股盈餘減少 0.12 元。合併公司亦重分類九十七年度營業外費用淨額 16,300 仟元至銷貨成本。

員工分紅及董監酬勞會計處理

本公司自九十七年一月一日起，採用財團法人中華民國會計研究發展基金會於九十六年三月發布（九六）基秘字第○五二號函，將員工分紅及董監酬勞列為費用，而非盈餘之分配。此項會計變動，對九十七年度合併總純益及母公司稅後基本每股盈餘並無影響。

四、現金及約當現金

	九 十 八 年 十二月三十一日	九 十 七 年 十二月三十一日
庫存現金	\$ 394	\$ 644
支票存款	2,314	2,605
活期存款	117,811	17,253
外幣活存	<u>54,875</u>	<u>18,705</u>
	<u>\$175,394</u>	<u>\$ 39,207</u>

五、備供出售金融資產—流動

	九 十 八 年 十二月三十一日	九 十 七 年 十二月三十一日
國內上市（櫃）公司股票	\$ 3,955	\$ -
備供出售金融資產評價調整 —流動	(85)	-
	<u>\$ 3,870</u>	<u>\$ -</u>

六、應收票據及帳款（淨額）

	九 十 八 年 十二月三十一日	九 十 七 年 十二月三十一日
應收票據	\$ 11,741	\$ 13,986
減：備抵呆帳	(165)	(201)
	<u>\$ 11,576</u>	<u>\$ 13,785</u>
應收帳款	\$183,465	\$151,579
減：備抵呆帳	(7,729)	(9,561)
	<u>\$175,736</u>	<u>\$142,018</u>

七、存 貨

	九 十 八 年 十二月三十一日	九 十 七 年 十二月三十一日
原 料	\$ 35,713	\$ 21,883
物 料	12,806	12,561

（接次頁）

(承前頁)

	九 十 八 年 十二月三十一日	九 十 七 年 十二月三十一日
在 製 品	\$108,892	\$110,911
製 成 品	<u>21,995</u>	<u>21,795</u>
	179,406	167,150
減：備抵跌價損失	<u>(36,828)</u>	<u>(21,193)</u>
	<u>\$142,578</u>	<u>\$145,957</u>

九十八及九十七年度與存貨（含待售房地）相關之銷貨成本分別為 945,102 仟元及 872,695 仟元。九十八年度之銷貨成本包括存貨跌價回升利益淨額 1,693 仟元、未分攤固定製造費用 15,991 仟元、存貨盤損淨額 904 仟元及下腳收入 3,131 仟元；九十七年度之銷貨成本包括存貨跌價損失 16,597 仟元、存貨盤盈淨額 117 仟元及下腳收入 180 仟元。

八、待售房地、在建房地及預收房地款

(一) 待售房地

工 程 別	九 十 八 年 十二月三十一日	九 十 七 年 十二月三十一日
蘋果村 F 區	\$ -	\$ 58,329
蘋果村 B 區	-	93,018
減：備抵跌價損失	<u>-</u>	<u>(17,646)</u>
	<u>\$ -</u>	<u>\$133,701</u>

待售房屋及土地係蘋果村 F 區及 B 區工程案之未售房地，採建坪比例法（合建分屋）結轉之成本金額。

(二) 在建房地及預收房地款

工 程 別	九十八年十二月三十一日		九十七年十二月三十一日	
	在建房地	預收房地款	在建房地	預收房地款
蘋果村 F 區	\$ -	\$ -	\$ -	\$ 353
蘋果村 B 區	<u>-</u>	<u>-</u>	<u>-</u>	<u>17,968</u>
	<u>\$ -</u>	<u>\$ -</u>	<u>\$ -</u>	<u>\$ 18,321</u>

九十七年度為在建房地計算資本化利息之利率為 5.0%，帳列利息費用係減除資本化利息 1,732 仟元後之淨額。

上述工程案之結構體部分係以包工包料方式委託營造廠商興建，內容如下：

工程名稱	工程地點	興建型態
蘋果村 F 區	楊梅鎮矮坪子段	與地主寶豐資產管理股份有限公司合建分屋
蘋果村 B 區	楊梅鎮矮坪子段	

九、以成本衡量之金融資產－非流動

	九 十 八 年 九 十 七 年		九 十 七 年	
	十 二 月 三 十 一 日		十 二 月 三 十 一 日	
	金 額	持 股 比 例 %	金 額	持 股 比 例 %
基因數碼科技股份有限公司	\$ 1,064	6.72	\$ 1,064	6.72
菘凱科技股份有限公司	1,492	0.23	1,492	0.23
美商吉的堡教育集團	<u>3,437</u>	0.27	<u>3,437</u>	0.27
	5,993		5,993	
減：累計減損－以成本法衡量 之金融資產－非流動	(<u>5,993</u>)		(<u>5,993</u>)	
	<u>\$ -</u>		<u>\$ -</u>	

合併公司所持有之上述股票投資，因無活絡市場公開報價且其公平價值無法可靠衡量，故以成本衡量，且因估計其價值下跌，故已全額提列減損。

十、固定資產

	九 十 八 年 十 二 月 三 十 一 日				九 十 七 年 十 二 月 三 十 一 日	
	成 本	重 估 增 值	累 計 折 舊	累 計 減 損	帳 面 價 值	帳 面 價 值
土 地	\$ 45,626	\$ 51,632	\$ -	\$ -	\$ 97,258	\$ 97,258
房屋及建築	227,855	-	(83,486)	(2,778)	141,591	143,877
機器設備	476,473	-	(273,463)	(68)	202,942	217,384
運輸設備	10,213	-	(3,788)	-	6,425	2,283
出租資產－土地	52,216	-	-	-	52,216	52,216
出租資產－建物	3,291	-	(1,598)	-	1,693	1,777
其他設備	112,881	-	(59,464)	(1,532)	51,885	59,438
預付設備款	<u>3,012</u>	-	-	-	<u>3,012</u>	<u>3,933</u>
	<u>\$ 931,567</u>	<u>\$ 51,632</u>	<u>(\$ 421,799)</u>	<u>(\$ 4,378)</u>	<u>\$ 557,022</u>	<u>\$ 578,166</u>

(一) 宏大拉鍊公司持有之土地以九十六年五月公告現值辦理重估，重估增值總額為 51,632 仟元，扣除土地增值稅準備 10,291 仟元後重估淨額 41,341 仟元，列為股東權益項下之未實現重估增值。

(二) 固定資產提供抵押擔保情形請參閱附註二十五。

十一、無形資產

	九 十 八 年 十二月三十一日	九 十 七 年 十二月三十一日
土地使用權	<u>\$ 25,559</u>	<u>\$ 28,753</u>

無形資產提供抵押擔保情形請參閱附註二十五。

十二、其他資產

	九 十 八 年 十二月三十一日	九 十 七 年 十二月三十一日
遞延費用	\$ 1,338	\$ 720
催收款項	13,430	23,260
減：備抵呆帳	(13,430)	(23,260)
遞延所得稅資產—非流動	61,308	68,742
減：備抵評價金額—非流動	(33,090)	(33,505)
存出保證金	<u>442</u>	<u>6,693</u>
	<u>\$ 29,998</u>	<u>\$ 42,650</u>

十三、短期借款

	九 十 八 年 十二月三十一日	九 十 七 年 十二月三十一日
信用借款	\$ 10,000	\$ -
抵押借款	248,913	309,649
一年內到期之長期借款	<u>14,121</u>	<u>28,796</u>
	<u>\$273,034</u>	<u>\$338,445</u>

九十八年及九十七年十二月三十一日上項借款之利率分別為 2.240%~5.5755%及 2.635%~9.711%。

十四、應付短期票券

	九 十 八 年 十二月三十一日	九 十 七 年 十二月三十一日
應付短期票券	\$ 20,000	\$ 20,000
減：應付短期票券折價	<u>-</u>	<u>-</u>
	<u>\$ 20,000</u>	<u>\$ 20,000</u>

九十八年及九十七年十二月三十一日上列應付短期票券利率分別為 1.900%及 3.030%~3.060%。

十五、長期借款

		九十八年 十二月 三十一日	九十七年 十二月 三十一日
	借 款 內 容		
合作金庫商業銀行 — 中山分行	借款總額： \$50,000 借款期間： 96.12.13~101.12.13 利率區間： 按定儲指數利率+2.44%機動計息 還款辦法： 自借款日起滿一個月攤還第一期 款（97.01.13），本金分五年 60 期攤還，每個月為一期，按月付 息一次。	\$ -	\$ 40,965
上海商業儲蓄銀行	借款總額： \$12,000 借款期間： 94.06.01~99.06.01 利率區間： 基本放款利率+1%機動計息 還款辦法： 自借款日起滿一個月始攤還第一 期款（94.07.01），本金分五年 60 期攤還，每個月為一期，按 月付息一次。	-	3,600
上海商業儲蓄銀行	借款總額： \$10,000 借款期間： 95.06.19~100.06.19 利率區間： 基本放款利率+1%機動計息 還款辦法： 自借款日起滿一個月始攤還第一 期款（95.07.19），本金分五年 60 期攤還，每個月為一期，按 月付息一次。	-	5,000
中租迪和	借款總額： \$20,000 借款期間： 95.11.29~98.11.29 利率區間： 9.05% 還款辦法： 自借款日起滿一個月始攤還第一 期款（95.12.28），本金分三年 36 期攤還，每個月為一期，按 月付息一次，合併公司已於 98 年 2 月間提前清償。	-	6,111
中租迪和	借款總額： \$15,000 借款期間： 97.02.29~99.07.29 利率區間： 8.8021% 還款辦法： 自借款日起滿一個月始攤還第一 期款（97.03.31），本金分 29 期 攤還，每個月為一期，按月付息 一次，合併公司已於 98 年 8 月 18 日提前清償。	-	10,165
彰化商業銀行— 內湖分行	借款總額： \$40,000 借款期間： 97.12.23~112.12.23 利率區間： 郵匯局一年定期儲蓄存款機動利 率+1.285% 還款辦法： 自借款日起滿一個月攤還第一期 款（98.01.23），本金分十五年 180 期攤還，每個月為一期，按 月付息一次。	37,749	40,000

(接次頁)

(承前頁)

		九十八年 十二月 三十一日	九十七年 十二月 三十一日
合作金庫商業銀行 —中山分行	借款總額： \$50,000 借款期間： 98.08.14~103.08.14 利率區間： 99.6.30 以前按定儲指數利率 +2.04%機動計息 99.6.30 以後按定儲指數利率 +2.32%機動計息 還款辦法： 自借款日起滿一年始攤還第一期 款(99.09.14)，本金分四年四 十八期攤還，每個月為一期，按 月付息一次。	\$ 50,000	\$ -
合作金庫商業銀行 —中山分行	借款總額： \$8,000 借款期間： 98.09.16~103.09.16 利率區間： 郵政二年定期儲金機動利率 +2.25%機動計息 還款辦法： 自借款日起滿一個月始攤還第一 期款(98.10.15)，本金分五年 二十期攤還，每三個月為一期， 按月付息一次。	7,600	-
台新國際商業銀行 —建北分行	借款總額： \$15,000 借款期間： 98.11.20~101.11.20 利率區間： 按年利率 2.96%固定計息 還款辦法： 自借款日起滿一個月始攤還第一 期款(98.12.20)，本金分 36 期 攤還，每個月為一期，按月付息 一次。	14,583	-
		109,932	105,841
減：一年內到期之長期借款		(14,121)	(28,796)
		<u>\$ 95,811</u>	<u>\$ 77,045</u>

九十八年及九十七年十二月三十一日上項長期借款利率分別為 2.300%~3.285%及 2.800%~9.050%。

十六、員工退休金

宏大拉鍊公司及城家公司適用「勞工退休金條例」之退休金制度，係屬確定提撥退休辦法，依員工每月薪資百分之六提撥退休金至勞工保險局之個人專戶。宏大拉鍊公司及城家公司九十八及九十七年度認列確定提撥之退休金成本分別為 4,716 仟元及 4,184 仟元。

宏大拉鍊公司適用「勞動基準法」之退休金制度，係屬確定給付退休辦法。員工退休金之支付，係根據服務年資及核准退休日前六個月平均工資計算。宏大拉鍊公司按員工每月薪資總額 5.85%提撥員工退休基金，自九十四年七月一日起改按 2%提撥員工退休金，交由勞工退

休準備金監督委員會以該委員會名義存入台灣銀行之專戶。宏大拉鍊公司九十八及九十七年度認列確定給付之退休金成本分別為 3,818 仟元及 3,947 仟元。

宏大拉鍊公司屬確定給付退休辦法之退休金相關資訊揭露如下：

(一) 淨退休金成本組成項目：

	九 十 八 年 度	九 十 七 年 度
服務成本	\$ 755	\$ 838
利息成本	2,242	2,191
退休基金資產預期報酬	(686)	(589)
過渡性淨給付義務攤銷數	1,507	1,507
退休金損失攤銷數	-	-
	<u>\$ 3,818</u>	<u>\$ 3,947</u>

(二) 退休基金提撥狀況與帳載應計退休金負債之調節：

	九 十 八 年 十二月三十一日	九 十 七 年 十二月三十一日
既得給付義務	\$ 9,433	\$ 4,675
非既得給付義務	<u>61,466</u>	<u>56,120</u>
累積給付義務	70,899	60,795
未來薪資增加之影響數	<u>21,105</u>	<u>21,097</u>
預計給付義務	92,004	81,892
退休基金資產公平價值	(<u>25,244</u>)	(<u>24,638</u>)
提撥狀況	66,760	57,254
未認列過渡性淨給付義務	(13,565)	(15,072)
未認列退休金(損)益	(6,672)	1,877
補列之應計退休金負債	-	-
	<u>\$ 46,523</u>	<u>\$ 44,059</u>
既得給付	<u>\$ 11,916</u>	<u>\$ 6,629</u>

(三) 精算假設：

	九 十 八 年 度	九 十 七 年 度
折現率	2.00%	2.75%
長期平均調薪率	2.00%	2.00%
退休基金資產之預期報酬率	2.00%	2.75%

(四) 宏大拉鍊公司確定給付的員工退休金之提撥及支付情形如下：

	九十八年度	九十七年度
期初餘額	\$ 24,638	\$ 23,131
本期提撥	1,353	1,354
本期支付	(910)	(712)
本期孳息	<u>163</u>	<u>865</u>
期末餘額	<u>\$ 25,244</u>	<u>\$ 24,638</u>

十七、股本

宏大拉鍊公司九十八年十二月三十一日實收股本 488,000 仟元，分為 48,800,000 股，每股面額 10 元，全額發行。

宏大拉鍊公司於九十七年六月二十日辦理私募現金增資，以每股 8 元發行，發行 11,000,000 股，其與票面金額之差額分別沖減資本公積 13,397 仟元及保留盈餘 8,603 仟元。

宏大拉鍊公司歷年來各次增資均經主管機關核准變更登記在案，其有關增資股款來源之明細如下：

	金 額
原始投資	\$ 1,000
現金增資	289,000
盈餘轉增資	151,237
資本公積轉增資	66,763
庫藏股註銷減資	(<u>20,000</u>)
	<u>\$488,000</u>

十八、資本公積

	九十八年 十二月三十一日	九十七年 十二月三十一日
因庫藏股票交易	\$ 3,778	\$ 3,778
因長期股權投資而發生	<u>32,810</u>	<u>32,810</u>
	<u>\$ 36,588</u>	<u>\$ 36,588</u>

十九、盈餘分配及股利政策

宏大拉鍊公司依公司法及公司章程之規定，每年決算如有盈餘，除依法提繳所得稅外，應儘先彌補以往年度虧損，再就其餘額提列百分之十為法定盈餘公積及視情況提撥若干特別盈餘公積後，如尚有餘

額，連同上一年度累積未分配盈餘提撥百分之五十至百分之百按下列方式分派之：

- (一) 股東股利百分之八十八至百分之九十五，其中現金股利不得低於股利總數之百分之十。
- (二) 員工紅利百分之三至百分之八。
- (三) 董事、監察人酬勞金百分之二至百分之四。

惟上述盈餘分派中股東現金股利之比率，得視當年度實際獲利及資金狀況，經股東會決議調整之。

宏大拉鍊公司對於員工紅利及董監酬勞費用之估列，主要係參考公司章程之規定，由於宏大拉鍊公司截至本期尚有累積虧損，故未估計應付員工紅利及董監酬勞，其餘公司係依各公司章程規定估列。於股東會決議日時，若金額仍有變動，則依會計估計變動處理，於股東會決議年度調整入帳。如股東會決議採股票發放員工紅利，股票紅利股數以決議分紅之金額除以股票公平價值決定，股票公平價值係以股東會決議日前一日之收盤價（考量除權除息之影響後）。

宏大拉鍊公司上年度（九十七年度）及九十六年度未有配發員工紅利及董監事酬勞之情形。

宏大拉鍊公司九十七年度虧損撥補議案，業經董事會通過及股東會決議無盈餘分派，有關董事會通過擬議及股東會決議員工紅利及董監酬勞分派情形等相關資訊，可自公開資訊觀測站等管道查詢。

二十、用人、折舊及攤銷費用

性質別	九 十 八 年 度		九 十 七 年 度		合 計	
	屬 於 營 業 成 本 者	屬 於 營 業 費 用 者	屬 於 營 業 成 本 者	屬 於 營 業 費 用 者		
用人費用						
薪資費用	139,774	44,827	184,601	121,741	40,999	162,740
退休金費用	6,894	1,640	8,534	6,510	1,621	8,131
員工保險費用	11,556	2,879	14,435	12,090	2,697	14,787
其他用人費用	6,615	1,493	8,108	7,716	1,507	9,223
折舊費用	50,063	4,017	54,080	49,976	4,745	54,721
攤銷費用	1,182	571	1,753	1,058	417	1,475

二一、預計所得稅

(一) 合併公司所得稅費用之估算方式如下：

	九十八年度	九十七年度
宏大拉鍊公司稅前會計所得	\$ 22,908	\$ 5,087
永久性差異		
權益法認列之投資收益		
— 國內	(4,287)	(10,976)
其 他	3,484	(2,170)
暫時性差異		
(轉列其他收入) 呆帳		
超限調整數	(7,888)	272
未實現兌換損失	2,322	-
退休金費用時間性差異	2,465	2,593
未(已)實現銷貨毛利		
及處分固定資產利益	1,618	(122)
存貨跌價損失	13,651	-
權益法認列之投資收益		
— 國外	(23,325)	(380)
國內金融資產減損損失		
— 未實現	-	1,889
當期抵用之虧損扣抵	(10,948)	-
估計全年課稅所得額	-	(3,807)
所得稅稅率	<u>25%</u>	<u>25%</u>
估計所得稅費用	-	-
未分配盈餘加徵 10% 所得稅	-	-
投資抵減稅額	-	-
當期所得稅費用	-	-
遞延所得稅淨變動數	65	(1,089)
因稅法改變產生之遞延所得		
稅資產淨變動數	8,069	-
前期所得稅費用調整數	-	17
子公司預計所得稅費用		
(利益)	<u>1,342</u>	<u>(6,144)</u>
預計所得稅費用(利益)	<u>\$ 9,476</u>	<u>(\$ 7,216)</u>

立法院於九十八年五月修正所得稅法第五條條文，將營利事業所得稅稅率由百分之二十五調降為百分之二十，並自九十九年度施行。合併公司業已依此修正條文重新計算遞延所得稅資產或負債，並將所產生之差額列為所得稅費用。

(二) 遞延所得稅資產明細如下：

	九 十 八 年 十二月三十一日	九 十 七 年 十二月三十一日
遞延所得稅資產－流動	<u>\$ 10,434</u>	<u>\$ 11,928</u>
遞延所得稅資產－非流動	\$ 61,308	\$ 68,742
減：備抵評價金額－非流動	(<u>33,090</u>)	(<u>33,505</u>)
	<u>\$ 28,218</u>	<u>\$ 35,237</u>

(三) 宏大拉鍊公司自八十七年度起，依修訂後所得稅法規定，股東獲配股利年度，其已納之營利事業所得稅，可扣抵股東應納所得稅，茲將宏大拉鍊公司稅額扣抵比率相關事項說明如下：

	金 額
未分配盈餘	
八十六年度(含)以前	\$ -
八十七年度(含)以後新增(已扣除轉列資本公積部分)	(<u>174,642</u>)
九十八年十二月三十一日餘額	(<u>\$ 174,642</u>)
估計股東可扣抵帳戶餘額	<u>\$ 13,821</u>

(四) 宏大拉鍊公司及城家公司歷年之營利事業所得稅結算申報案，業經主管稽徵機關核定至九十六年度。

二二、基本每股盈餘

合併公司損益表所列示之基本每股盈餘，係分別以九十八及九十七年度之母公司稅前淨利及稅後純益，分別除以加權平均流通在外股數 48,800,000 股及 43,660,656 股計算而得。

宏大拉鍊公司自九十七年一月一日起，採用(九六)基秘字第○五二號函，將員工分紅及董監酬勞視為費用而非盈餘之分配。若企業得選擇以股票或現金發放員工分紅，則計算稀釋每股盈餘時，應假設員工分紅將採發放股票方式，並於該潛在普通股具有稀釋作用時計入加權平均流通在外股數，以計算稀釋每股盈餘。計算稀釋每股盈餘時，以該潛在普通股資產負債表日之收盤價，作為發行股數之判斷基礎。於次年度股東會決議員工分紅發放股數前計算稀釋每股盈餘時，亦繼續考量該等潛在普通股之稀釋作用。惟經計算後，對九十八及九十七年度之稅後基本每股盈餘並無稀釋影響。

二三、金融商品資訊之揭露

- (一) 合併公司九十八及九十七年度，並無從事衍生性金融商品交易。
- (二) 合併公司九十八年及九十七年十二月三十一日之非衍生性金融商品，在資產負債表上之帳面價值與估計公平價值相當。
- (三) 合併公司估計金融商品公平價值所使用之方法及假設如下：
1. 短期金融商品以其在資產負債表上之帳面價值估計其公平價值，因為此類商品到期日甚近，其帳面價值應屬估計公平價值之合理基礎。此方法應用於現金及約當現金、應收票據及款項、其他應收款、應付票據及款項、短期銀行借款及應付短期票券。
 2. 備供出售金融資產則以市場價格為公平價值，若無市場價格可供參考時，則採用評價方法估計。
 3. 以成本衡量之金融資產係投資未上市（櫃）公司股票，其無活絡市場公開報價且實務上須以超過合理成本之金額方能取得可驗證公平價值，因此不列示其公平價值。
 4. 長期借款以其預期現金流量之折現值估計公平價值。折現率則以本公司所能獲得類似條件（相近之到期日）之長期借款利率為準，本期帳面價值均與公平價值相同。
- (四) 合併公司金融資產之公平價值，以活絡市場之公開報價直接決定者，及以評價方法估計者分別為：

	公開報價決定之金額		評價方法估計之金額	
	九十八年 十二月三十一日	九十七年 十二月三十一日	九十八年 十二月三十一日	九十七年 十二月三十一日
<u>資 產</u>				
備供出售金融資產－流動	\$ 3,870	\$ -	\$ -	\$ -

- (五) 九十八年及九十七年十二月三十一日合併公司具利率變動之公平價值風險之短期借款、應付短期票券及長期借款分別為 34,583 仟元及 36,276 仟元；屬利率變動之現金流量風險者分別為 354,262 仟元及 399,214 仟元。

(六) 財務風險資訊

1. 市場風險

合併公司投資之備供出售金融資產，係以國內上市（櫃）公司股票為主，其市場風險在於交易價格之波動，惟合併公司選擇投資標的時皆經審慎評估，不致有重大之市場風險。

2. 信用風險

金融商品受到合併公司之交易對方未履行合約義務之潛在影響。合併公司信用風險係以資產負債表日公平價值為正數之合約為評估對象。合併公司之交易對方均為信用良好之金融機構及公司組織，因此不預期有重大之信用風險。

3. 流動性風險

合併公司之營運資金足以支應，故未有因無法籌措資金以履行合約義務之流動性風險。

4. 利率變動之現金流量風險

合併公司從事之短期借款及長期借款，部份係屬浮動利率之債務，故市場利率增加 1%，將使合併公司現金流出一年增加 3,543 仟元。

二四、關係人交易

(一) 關係人名稱及關係

<u>關 係 人 名 稱</u>	<u>與 本 公 司 之 關 係</u>
宏來興企業股份有限公司	宏大拉鍊公司董事長為該公司董事
順凱實業股份有限公司	九十七年五月底，為宏大拉鍊公司之法人董事
洪寶川	宏大拉鍊公司董事長

(二) 與關係人間之重大交易事項

1. 營業收入—租金收入

	<u>租賃標的物</u>	<u>租賃期間</u>	<u>九十八年度</u>	<u>九十七年度</u>
宏來興企業股份有限公司	桃園市民權路	每年換約	<u>\$ 1,486</u>	<u>\$ 1,486</u>

租金係按當地一般租金行情議定，並以匯款方式按月收取租金。

2. 加工費

	九十八年度		九十七年度	
	金額	佔科目%	金額	佔科目%
順凱實業股份有限公司	\$ -	-	\$ 18,207	23.05

3. 資金融通（應付關係人款）

合併公司與關係人資金融通情形如下：

關係人名稱	九十八年		利息支出
	最高餘額	期末餘額	
洪寶川	\$ 3,883	\$ 468	\$ -

上述資金融通未約定計息。

關係人名稱	九十七年		利息支出
	最高餘額	期末餘額	
洪寶川	\$ 22,856	\$ 3,883	\$ 907

上述資金融通計息利率為 4.941%。

(三) 合併公司董事、監察人及管理階層薪酬資訊

	九十八年度	九十七年度
薪資	\$ 2,099	\$ 2,561
獎金	-	-
特支費	-	-
紅利	-	-
	<u>\$ 2,099</u>	<u>\$ 2,561</u>

二五、質抵押之資產

九十八年十二月三十一日合併公司下列資產業已提供作為擔保品：

	內 容	金 額
受限制資產	定期存款	\$ 2,000
固定資產	土地	97,258
固定資產	房屋及建築	141,592
固定資產	出租資產－土地	32,829
固定資產	出租資產－建物	1,693
固定資產	機器設備	113,799
無形資產	土地使用權	25,559
		<u>\$ 414,730</u>

二六、其 他

城家公司九十八年十二月三十一日資產及負債無預期超過一年後回收及支付之情形。

二七、附註揭露事項

(一) 重大交易事項相關資訊：

編 號	項 目	說 明
1	資金貸與他人。	無
2	為他人背書保證。	無
3	期末持有有價證券情形。	附表一
4	累積買進或賣出同一有價證券之金額達新台幣一億元或實收資本額 20%以上。	無
5	取得不動產之金額達新台幣一億元或實收資本額 20%以上。	無
6	處分不動產之金額達新台幣一億元或實收資本額 20%以上。	無
7	與關係人進、銷貨之金額達新台幣一億元或實收資本額 20%以上。	無
8	應收關係人款項達新台幣一億元或實收資本額 20%以上。	無
9	從事衍生性商品交易。	無
10	母子公司業務關係及重要交易事項	附表二

(二) 轉投資事業相關資訊：

編 號	項 目	說 明
1	被投資公司名稱、所在地區.....等相關資訊。	無
2	資金貸與他人。	無
3	為他人背書保證。	無
4	期末持有有價證券情形。	無
5	累積買進或賣出同一有價證券之金額達新台幣一億元或實收資本額 20%以上。	無
6	取得不動產之金額達新台幣一億元或實收資本額 20%以上。	無
7	處分不動產之金額達新台幣一億元或實收資本額 20%以上。	無
8	與關係人進、銷貨之金額達新台幣一億元或實收資本額 20%以上。	無
9	應收關係人款項達新台幣一億元或實收資本額 20%以上。	無
10	從事衍生性商品交易。	無

(三) 大陸投資資訊：

編號	項 目	說 明
1	大陸投資公司名稱、主要營業項目.....等相關資訊。	無
2	與大陸被投資公司直接或間接經由第三地區事業所發生之重大交易事項。	無
3	與大陸被投資公司直接或間接經由第三地區事業提供背書、保證或提供擔保品情形。	無
4	與大陸被投資公司直接或間接經由第三地區事業提供資金融通情形。	無
5	其他對當期損益或財務狀況有重大影響之交易事項。	無

二八、部門別財務資訊

(一) 產業別財務資訊

合併公司九十八及九十七年度產業別之資訊如下：

	九 十 八 年 度 (底)			
	商 品 製 造 加工及買賣	建 設 業	調 整 及 沖 銷	合 併
來自企業(母公司及合併公司)以外客戶之收入	\$ 922,279	\$ 158,468	\$	\$1,080,747
來自企業(母公司及合併公司)內其他部門之收入	<u>104,129</u>	<u>-</u>	<u>(104,129)</u>	<u>-</u>
收入合計	<u>\$1,026,408</u>	<u>\$ 158,468</u>	<u>(\$ 104,129)</u>	<u>\$1,080,747</u>
部門(損)益(註)	<u>\$ 116,905</u>	<u>\$ 22,767</u>	<u>(\$ 4,229)</u>	\$ 135,443
營業費用				(132,466)
營業外收入及利益				68,549
營業外費用及損失				(23,955)
繼續營業部門稅前利益				<u>\$ 47,571</u>
可辨認資產	<u>\$1,344,022</u>	<u>\$ 81,778</u>	<u>(\$ 267,744)</u>	\$1,158,056
長期投資				-
資產合計				<u>\$1,158,056</u>
折舊費用及各項攤銷	<u>\$ 55,817</u>	<u>\$ 16</u>		
資本支出金額	<u>\$ 44,849</u>	<u>\$ -</u>		
	九 十 七 年 度 (底)			
	商 品 製 造 加工及買賣	建 設 業	調 整 及 沖 銷	合 併
來自企業(母公司及合併公司)以外客戶之收入	\$ 877,481	\$ 141,635	\$ -	\$1,019,116
來自企業(母公司及合併公司)內其他部門之收入	<u>115,566</u>	<u>-</u>	<u>(115,566)</u>	<u>-</u>
收入合計	<u>\$ 993,047</u>	<u>\$ 141,635</u>	<u>(\$ 115,566)</u>	<u>\$1,019,116</u>

(接次頁)

(承前頁)

	九 十 七 年 度 (底)			
	商 品 製 造 加 工 及 買 賣	建 設 業	調 整 及 沖 銷	合 併
部門(損)益(註)	\$ 129,745	\$ 34,270	(\$ 17,799)	\$ 146,216
營業費用				(135,384)
營業外收入及利益				16,753
營業外費用及損失				(28,999)
繼續營業部門稅前損失				(\$ 1,414)
可辨認資產	\$ 1,244,366	\$ 159,163	(\$ 212,168)	\$ 1,191,361
長期投資				-
資產合計				\$ 1,191,361
折舊費用及各項攤銷	\$ 56,184	\$ 12		
資本支出金額	\$ 23,602	\$ 95		

註：部門損益係指部門收入減除與產生部門收入有關之成本。

(二) 地區別財務資訊

合併公司九十八及九十七年度有關地區別之資料如下：

	九 十 八 年 度 (底)				
	亞 洲	其 他 國 外 營 運 部 門	國 內	調 整 及 沖 銷	合 併
來自企業(母公司及合併公司)以外客戶之收入	\$ 387,102	\$ -	\$ 693,645	\$ -	\$ 1,080,747
來自企業(母公司及合併公司)內其他部門之收入	29,820	60,886	13,423	(104,129)	-
收入合計	\$ 416,922	\$ 60,886	\$ 707,068	(\$ 104,129)	\$ 1,080,747
部門(損)益	\$ 41,802	\$ 9,314	\$ 88,556	(\$ 4,229)	\$ 135,443
營業費用					(132,466)
營業外收入及利益					68,549
營業外費用及損失					(23,955)
繼續營業部門稅前利益					\$ 47,571
可辨認資產	\$ 513,080	\$ 124,720	\$ 788,000	(\$ 267,744)	\$ 1,158,056
長期投資					-
資產合計					\$ 1,158,056

	九 十 七 年 度 (底)				
	亞 洲	其 他 國 外 營 運 部 門	國 內	調 整 及 沖 銷	合 併
來自企業(母公司及合併公司)以外客戶之收入	\$ 361,880	\$ -	\$ 657,236	\$ -	\$ 1,019,116
來自企業(母公司及合併公司)內其他部門之收入	49,778	58,298	7,490	(115,566)	-
收入合計	\$ 411,658	\$ 58,298	\$ 664,726	(\$ 115,566)	\$ 1,019,116
部門(損)益	\$ 56,339	\$ 8,116	\$ 99,560	(\$ 17,799)	\$ 146,216
營業費用					(135,384)
營業外收入及利益					16,753
營業外費用及損失					(28,999)
繼續營業部門稅前損失					(\$ 1,414)
可辨認資產	\$ 482,659	\$ 108,483	\$ 812,387	(\$ 212,168)	\$ 1,191,361
長期投資					-
資產合計					\$ 1,191,361

(三) 外銷財務資訊

九十八及九十七年度合併公司銷貨總額(不含租金收入)分別為 1,084,328 仟元及 1,021,762 仟元，有關資料如下：

	九 十 八 年 度		九 十 七 年 度	
	小 計	合 計	小 計	合 計
外 銷		\$ 787,709		\$ 739,839
美 洲	\$ 44,814		\$ 53,200	
亞 洲	654,072		616,808	
其 他	<u>88,823</u>		<u>69,831</u>	
內 銷		<u>296,619</u>		<u>281,923</u>
		<u>\$ 1,084,328</u>		<u>\$ 1,021,762</u>

(四) 重要客戶資訊

有關合併公司重要客戶資訊均未達應予揭露之門檻，故無揭露之適用。

附表一 期末持有有價證券情形：

單位：新台幣仟元

持 有 之 公 司	有 價 證 券 種 類 及 名 稱	與 有 價 證 券 發 行 人 之 關 係	帳 列 科 目	期 末		備 註
				股 數	價 值	
				帳 面 金 額	持 股 比 例 (%)	市 價
宏 大 拉 鍊 股 份 有 限 公 司	台 灣 高 速 鐵 路 股 份 有 限 公 司	無	備 供 出 售 金 融 資 產—流 動	200,000	\$ 805	\$ 712
	中 國 信 託 金 融 控 股 股 份 有 限 公 司	"	"	45,000	947	898
	工 信 工 程 股 份 有 限 公 司	"	"	200,000	2,203	2,260
	減：備 供 出 售 金 融 資 產 評 價 調 整—流 動				(85)	
					<u>\$ 3,870</u>	<u>\$ 3,870</u>
宏 大 拉 鍊 股 份 有 限 公 司	基 因 數 碼 科 技 股 份 有 限 公 司	無	以 成 本 衡 量 之 金 融 資 產—非 流 動	78,806	\$ 1,064	6.72
	益 凱 科 技 股 份 有 限 公 司	"	"	194,000	1,492	0.23
	美 商 吉 的 堡 教 育 集 團	"	"	68,000	3,437	0.27
	減：累 計 減 損—以 成 本 法 衡 量 之 金 融 資 產—非 流 動				5,993	
					<u>(5,993)</u>	<u>\$ -</u>

附表二 母子公司間業務關係及重要交易事項：

單位：新台幣仟元

編號	交易人	名稱	交易往來對象	與交易人之關係	交易科目	往來		來往條件	情形
						金額	交易		
0	九十八年度 宏大拉鍊股份有限公司		MAX INTERNATIONAL INVESTMENT CO., LTD.	母子公司	利息收入	\$ 859	無重大差異		佔合併總營收或總資產之比率%
"	"	"	"	"	其他應收款	62,525	"		5.40
"	"	"	"	"	暫收款	80	"		0.01
"	"	"	MAX INVESTMENT CONSULTING CO., LTD.	"	利息收入	1,374	"		0.13
"	"	"	"	"	其他應收款	46,024	"		3.97
"	"	"	MAX INTERNATIONAL TRADING CO., LTD.	"	銷貨收入淨額	12,473	"		1.15
"	"	"	"	"	進貨淨額	35,179	"		3.26
"	"	"	"	"	利息收入	1,094	"		0.10
"	"	"	"	"	處分固定資產利益	106	"		0.01
"	"	"	"	"	應收帳款	7,496	"		0.65
"	"	"	"	"	其他應收款	2,838	"		0.25
"	"	"	"	"	遞延貸項	2,718	"		0.23
"	"	"	宏大拉鍊(中國)有限公司	"	利息收入	282	"		0.03
"	"	"	"	"	其他應收款	108	"		0.01
"	"	"	"	"	其他應付款	17	"		-

(接次頁)

(承前頁)

編號	交易人名稱	交易對象	往來對象	與交易人之關係	交易科目	往來金額	來往條件	情形	佔合併總營收或總資產之比率%
1	MAX INTERNATIONAL INVESTMENT CO., LTD.	宏太拉鍊股份有限公司		子公司對母公司	利息費用	\$ 859	無重大差異	0.08	
"	"	"	"	"	暫付款	80	"	0.01	
"	"	"	"	"	其他應付款	62,525	"	5.40	
"	"	宏太拉鍊(中國)有限公司		母公司對子公司	利息收入	1,067	"	0.10	
"	"	"	"	"	其他應收款	62,580	"	5.40	
2	MAX INVESTMENT CONSULTING CO., LTD.	宏太拉鍊股份有限公司		子公司對母公司	利息費用	1,374	"	0.13	
"	"	"	"	"	其他應付款	46,024	"	3.97	
"	"	MAX INTERNATIONAL TRADING CO., LTD.		子公司對子公司	其他應付款	43	"	-	
"	"	宏太拉鍊(中國)有限公司		母公司對子公司	利息收入	299	"	0.03	
"	"	"	"	"	其他應收款	16,259	"	1.40	
3	MAX INTERNATIONAL TRADING CO., LTD.	宏太拉鍊股份有限公司		子公司對母公司	銷貨收入淨額	34,829	"	3.22	
"	"	"	"	"	進貨淨額	23,575	"	2.18	
"	"	"	"	"	利息費用	1,094	"	0.10	
"	"	"	"	"	應付帳款	7,496	"	0.65	
"	"	"	"	"	其他應付款	2,838	"	0.25	
"	"	MAX INVESTMENT CONSULTING CO., LTD.		子公司對子公司	其他應收款	43	"	-	

(接次頁)

(承前頁)

編號	交易人	名稱	交易對象	與交易人之關係	交科	易		往		來		情形
						目	金	額	交	易	條	
3	MAX INTERNATIONAL TRADING CO., LTD.		宏德拉鏈(中國)有限公司	子公司對子公司	銷售收入淨額	\$	26,057			無重大差異		2.41
"	"	"	"	"	進貨淨額		29,820			"		2.76
"	"	"	"	"	利息收入		1,094			"		0.10
"	"	"	"	"	應收帳款		41,505			"		3.58
"	"	"	"	"	其他應收款		2,838			"		0.25
4	宏德拉鏈(中國)有限公司		宏德拉鏈股份有限公司	子公司對母公司	利息費用		282			"		0.03
"	"	"	"	"	折舊費用		122			"		0.01
"	"	"	"	"	其他應收款		17			"		-
"	"	"	"	"	固定資產		1,221			"		0.11
"	"	"	"	"	累計折舊		244			"		0.02
"	"	"	"	"	其他應付款		108			"		0.01
"	"	"	"	"	利息費用		1,067			"		0.10
"	"	"	"	"	其他應付款		62,283			"		5.38
"	"	"	"	"	應付利息		297			"		0.02
"	"	"	"	"	銷售收入淨額		29,820			"		2.76
"	"	"	"	"	修繕費用		3,306			"		0.31
"	"	"	"	"	利息費用		1,094			"		0.10
"	"	"	"	"	固定資產		5,954			"		0.51
"	"	"	"	"	應付帳款		4,953			"		0.43
"	"	"	"	"	應付利息		2,838			"		0.25
"	"	"	"	"	應付設備款		3,176			"		0.27
"	"	"	"	"	其他應付款		33,376			"		2.88

(接次頁)

(承前頁)

編號	交易人名稱	交易往來對象	與交易人之關係	交易科目	往額		來易條件	情形
					金額	額		
4	宏大拉鏈(中國)有限公司	MAX INVESTMENT CONSULTING CO., LTD.	子公司對母公司	利息支出	\$ 299		無重大差異	0.03
"	"	"	"	其他應付款	15,970		"	1.38
"	"	"	"	應付利息	289		"	0.02
5	宏圖投資股份有限公司	城家建設股份有限公司	母公司對子公司	其他應付款	18,500		"	1.60
6	城家建設股份有限公司	宏圖投資股份有限公司	子公司對母公司	其他應付款	18,500		"	1.60
0	九十七年度 宏大拉鏈股份有限公司	MAX INTERNATIONAL INVESTMENT CO., LTD.	母公司對子公司	利息收入	10		"	-
"	"	"	"	其他應收款	17,858		"	1.50
"	"	"	"	利息收入	869		"	0.09
"	"	"	"	其他應收款	29,274		"	2.46
"	"	"	"	銷貨收入淨額	7,474		"	0.73
"	"	"	"	進貨淨額	56,231		"	5.52
"	"	"	"	利息收入	2,076		"	0.20
"	"	"	"	應收帳款	13,477		"	1.13
"	"	"	"	其他應收款	41,353		"	3.47
"	"	"	"	應付帳款	162		"	0.01

(接次頁)

(承前頁)

編號	交易人稱	交易往來對象	與交易人之關係	交易科目		往來金額		來件	情形
				易目	金額	易目	金額		
0	宏德拉錄股份有限公司	MAX INTERNATIONAL TRADING CO., LTD.	母公司對子公司	遞延費項	\$ 1,100	無重大差異		佔合併總營收或總資產之比率%	0.09
"	"	"	"	銷售收入淨額	16	"			-
"	"	"	"	處分固定資產利益	106	"			0.01
"	"	宏德拉鏈(中國)有限公司	"	其他應收款	1,187	"			0.10
1	MAX INTERNATIONAL INVESTMENT CO., LTD.	宏德拉錄股份有限公司	子公司對母公司	利息費用	10	"			-
"	"	"	"	其他應付款	17,858	"			1.50
"	"	宏德拉鏈(中國)有限公司	母公司對子公司	其他應收款	18,025	"			1.51
2	MAX INVESTMENT CONSULTING CO., LTD.	宏德拉錄股份有限公司	子公司對母公司	利息費用	869	"			0.09
"	"	"	"	其他應付款	29,274	"			2.46
"	"	MAX INTERNATIONAL TRADING CO., LTD.	子公司對子公司	其他應付款	114	"			0.01
3	MAX INTERNATIONAL TRADING CO., LTD.	宏德拉錄股份有限公司	子公司對母公司	銷售收入淨額	56,231	"			5.52
"	"	"	"	進貨淨額	7,474	"			0.73
"	"	"	"	利息費用	2,076	"			0.20
"	"	"	"	應收帳款	162	"			0.01
"	"	"	"	應付帳款	13,477	"			1.13
"	"	"	"	其他應付款	41,353	"			3.47

(接次頁)

(承前頁)

編號	交易人	稱名	交易對象	與交易人之關係	交科	易		往		來	情形
						目	金	額	件		
3	MAX INTERNATIONAL TRADING CO., LTD.	MAX INVESTMENT CONSULTING CO., LTD.	宏德拉鏈(中國)有限公司	子公司對子公司	其他應收款	\$	114			無重大差異	佔合併總營收或總資產之比率%
"	"	"	"	"	銷貨收入淨額		2,067			"	0.20
"	"	"	"	"	進貨淨額		49,778			"	4.88
"	MAX INTERNATIONAL TRADING CO., LTD.	宏德拉鏈(中國)有限公司	宏德拉鏈(中國)有限公司	子公司對子公司	利息收入		2,076			"	0.20
"	"	"	"	"	應收帳款		47,858			"	4.02
"	"	"	"	"	其他應收款		41,760			"	3.51
4	宏德拉鏈(中國)有限公司	宏德拉鏈股份有限公司	宏德拉鏈股份有限公司	子公司對母公司	折舊費用		122			"	0.01
"	"	"	"	"	固定資產		1,222			"	0.10
"	"	"	"	"	累計折舊		122			"	0.01
"	"	"	"	"	其他應付款		1,187			"	0.10
"	"	"	MAX INTERNATIONAL INVESTMENT CO., LTD.	子公司對母公司	其他應付款		18,013			"	1.51
"	"	"	"	"	應付利息		12			"	-
"	"	"	MAX INTERNATIONAL TRADING CO., LTD.	子公司對子公司	銷貨收入淨額		49,778			"	4.88
"	"	"	"	"	進貨淨額		2,067			"	0.20
"	"	"	"	"	利息費用		2,076			"	0.20
"	"	"	"	"	應付帳款		45,893			"	3.85
"	"	"	"	"	應付設備款		6,314			"	0.53
"	"	"	"	"	應付利息		3,417			"	0.29
"	"	"	"	"	其他應付款		33,994			"	2.85

六、公司及其關係企業最近年度及截至年報刊印日止，如有發生財務週轉困難情事，對本公司財務狀況之影響：無

柒、財務狀況及經營結果之檢討分析與評估風險事項

一、財務狀況比較分析

單位：新台幣仟元

年 度 項 目	九 十 八 年 度	九 十 七 年 度	差 異	
			金 額	%
流動資產	385,960	349,622	36,338	10.39
長期投資	205,804	156,819	48,985	31.24
固定資產	255,313	263,099	(7,786)	(2.96)
其他資產	23,940	40,406	(16,466)	(40.75)
資產總額	871,017	809,946	61,071	7.54
流動負債	291,814	262,789	29,025	11.04
長期負債	95,811	77,045	18,766	24.36
其他負債	62,871	61,216	1,655	2.70
負債總額	450,496	401,050	49,446	12.33
股 本	488,000	488,000	0	0
資本公積	36,588	36,588	0	0
保留盈餘	(151,435)	(166,209)	14,774	8.89
股東權益其他項目	47,368	50,517	(3,149)	(6.23)
股東權益總額	420,521	408,896	11,625	2.84

各項目前後期變動達百分之二十以上，且其變動金額達一仟萬元以上者，說明如下：

1. 長期投資：主係因增加投資及認列子公司投資收益所致。
2. 其他資產：主係因遞延所得稅資產-非流動及存出保證金減少所致。
3. 長期負債：係因長期借款增加所致。

二、經營結果

(一)最近二年度經營結果分析：

單位：新台幣仟元

元

項 目	年 度		增(減)金額	變動比率 (%)	變 動 分 析
	九十八年度	九十七年度			
營業收入淨額	550,600	523,091	27,509	5.26	
營業成本	(484,812)	(457,801)	27,011	5.90	
營業毛利	65,788	65,290	498	0.76	
營業費用	(66,770)	(62,626)	4,144	6.62	
營業(損失)利益	(982)	2,664	(3,646)	(136.86)	1
營業外收入及利益	37,903	18,160	19,743	108.72	2
營業外費用及損失	(14,013)	(15,737)	(1,724)	(10.96)	
繼續營業部門稅前損益	22,908	5,087	17,821	350.32	
所得稅(費用)利益	(8,134)	1,072	(9,206)	(858.77)	3
繼續營業部門稅後純益(損)	14,774	6,159	8,615	139.88	

增減變動分析：(變動達20%以上)

- 營業(損失)利益：係因自九十八年一月一日起，採用新修訂之財務會計準則公報第十號「存貨之會計處理準則」，致較上期增加存貨跌價損失所致。
- 營業外收入及利益：主係因子公司宏大拉鏈(中國)本期出售土地使用權獲利，認列投資利益所致。
- 所得稅(費用)利益：係因99年營利事業所得稅率調降，重新計算之遞延所得稅資產減少，致所得稅費用增加。

三、現金流量

(一)現金流量變動情形分析

單位：新台幣仟元

項 目	九十八年度	九十七年度	淨現金流量增(減)
營業活動之淨現金流入	49,780	(7,242)	57,022
投資活動之淨現金流出	(26,831)	(98,448)	71,617
融資活動之淨現金流入	13,249	96,481	(83,232)
合 計	36,198	(9,209)	45,407

- 營業活動：營業活動之淨現金流入增加\$57,022 仟元，主係因本期經營獲利增加所致。
- 投資活動：投資活動之淨現金流出減少\$71,617 仟元，主係因前期轉投資成立子公司，本期無此情事。
- 融資活動：融資活動之淨現金流入減少\$83,232 仟元，主係因前期私募普通股現金增資，本期無此情事。

(二)最近二年度流動性分析

項目 \ 年度	九十八年度	九十七年度	增(減)比例%
現金流量比率%	17.06	—	—
現金流量允當比率%	38.48	9.33	312.43
現金再投資比率%	6.36	—	—
現金流量比率/現金再投資比率/現金流量允當比率：係因本期營運獲利增加，產生淨現金流入所致。			

(三)未來一年現金流動性分析

單位：新台幣仟元

期 初 現 金 餘 額 (A)	預 計 全 年 自 營 業 活 動 淨 現 金 流 量 (B)	預 計 全 年 現 金 流 出 量 (C)	預 計 現 金 剩 餘 (不 足) 數 額 (A)+(B)-(C)	預 計 現 金 不 足 額 之 補 救 措 施	
				投 資 計 畫	融 資 計 畫
65,454	49,382	51,924	62,912	無	無

預計現金不足額之補救措施流動性分析：不適用

四、最近年度重大資本支出對財務業務之影響

重大資本支出之運用情形及資金來源及未來五年擬投資之資本支出性質：無

預期可能產生效益：無

五、最近年度轉投資政策、其獲利或虧損之主要原因、改善計畫及未來一年投資計畫

單位：新台幣仟元

項目 \ 說明	金額(註)	政策	獲利或虧損 之主要原因	改善計畫	未來其他 投資計畫
Max International Investment Co., Ltd.	215,403	本業投資	改善客戶結構	加強業務推展	無
宏圓投資(股)公司	86,000	業外投資	認列投資收益	無	無

註：本年度投資金額超過實收資本額百分之五者。

六、最近年度及截至年報刊印日止風險事項之分析評估

(一)利率、匯率變動、通貨膨脹情形對公司損益之影響及未來因應措施：

1. 利率變動方面

本公司之資金規劃以保守穩健為原則，資金配置以安全性及流動性為優先考量，對營運所需資金之成本，隨時與往來銀行保持密切聯繫，並注意市場利率之變化，視實際需求，採取因應之措施，以降低利率波動對公司損益之影響。

2. 匯率變動方面

本公司產品外銷比重甚高，大部份採美元計價，故常有美元之淨流入，但公司購料亦有美元之需求，故進銷貨之間已降低了部份匯率對營收之影響，並加強對外匯財經金融資訊之掌握，盡可能銷弭匯兌波動對公司損益之影響。

3. 通貨膨脹方面：對本公司之直接影響有限。

(二)從事高風險、高槓桿投資、資金貸與他人、背書保證及衍生性商品交易之政策、獲利或虧損之主要原因及未來因應措施：

1. 本公司近年度並未從事高風險、高槓桿投資之金融操作。僅從事資金貸與他人、為他人背書保證，衍生性商品交易則僅承作以避險為目的之遠匯交易。
2. 本公司為子公司所作之資金貸與，係為其營運週轉所需；相關作業已依據本公司「資金貸與他人作業程序」之規定辦理。
3. 本公司為子公司因應其業務需要對銀行借款進行背書保證。目前背書保證至 98 年 12 月 31 日止並無餘額，對公司無影響。未來本公司背書保證之政策，仍將依循本公司背書保證辦法為之。

(三)未來研發計畫及預計投入之研發費用：請詳營運概況。

(四)國內外重要政策及法律變動對公司財務業務之影響及因應措施：因應主管機關對公司治理、公司法..等修訂，本公司業已配合辦理，目前對財務業務尚無重大影響。

(五)科技改變及產業變化對公司財務業務之影響及因應措施：無。

(六)企業形象改變對企業危機管理之影響及因應措施：本公司一向秉持穩定發展、永續經營的原則，重視企業形象和風險管控，目前並無可預見的危機事項。

(七)進行併購之預期效益、可能風險及因應措施：無。

(八)擴充廠房之預期效益、可能風險及因應措施：無。

(九)進貨或銷貨集中所面臨之風險及因應措施：本公司之因應對策除尋求與更多原料商之合作關係，分散供料來源，降低缺料風險外，對於較有風險性之供料採取較高之安全存量，並與集中採購之供應商簽訂長期交易備忘錄，取得長久價格、品質及交期穩定的貨源。

(十)董事、監察人或持股超過百分之十之大股東，股權之大量移轉或更換對公司之影響、風險及因應措施：無。

(十一)經營權之改變對公司之影響、風險及因應措施：無。

(十二)訴訟或非訟事件，應列明公司及公司董事、監察人、總經理、實質負責人、持股比例超過百分之十之大股東及從屬公司已判決確定或尚在繫屬中之重大訴訟、非訟或行政爭訟事件，其結果可能對股東權益或證券價格有重大影響者，應揭露其系爭事實、標的金額、訴訟開始日期、主要涉訟當事人及截至年報刊印日止之處理情形：無。

(十三)其他重要風險及因應措施：無。

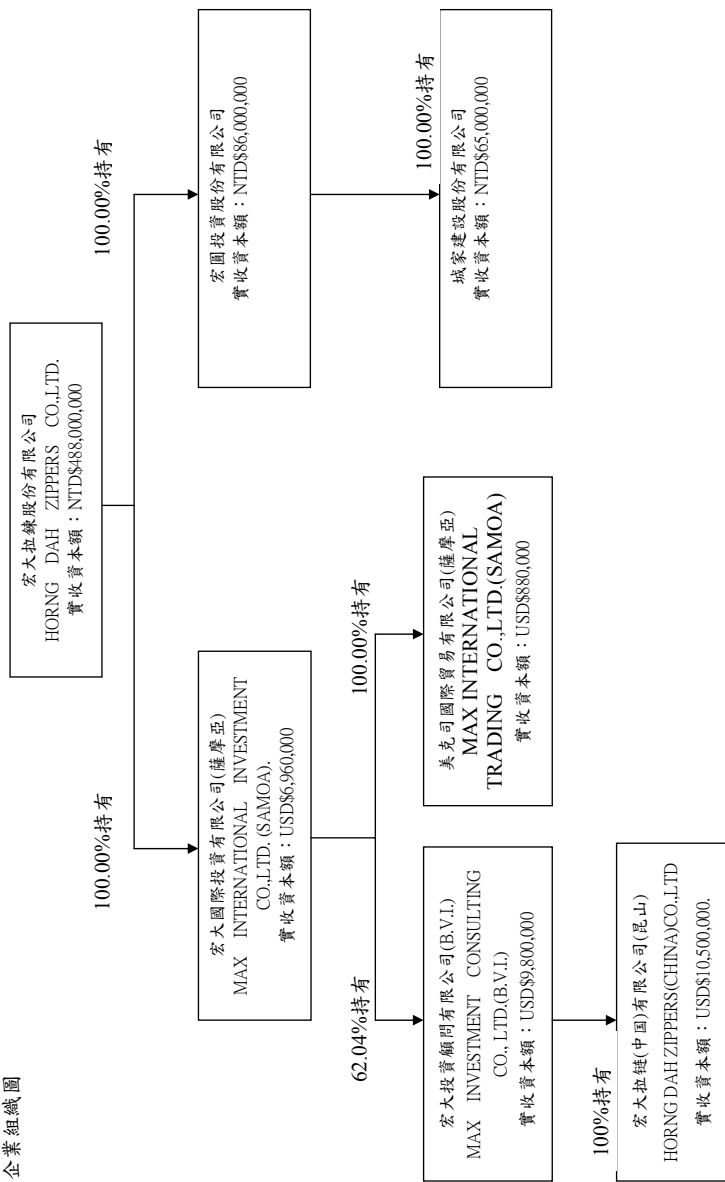
七、其他重要事項：無。

捌、特別記載事項

一、關係企業相關資料

(一)合併營業報告書

1. 關係企業組織圖



2.各關係企業基本資料

單位：新台幣仟元；美金仟元

企業名稱	設立日期	地址	實收資本額(註)	主要營業項目
宏大拉鏈(中國)有限公司	84.12.22	中國	RMB 86,775 NTD 405,976	經營各種拉鍊及配件業務
MAX INTERNATIONAL INVESTMENT CO., LTD.	91.04.09	薩摩亞群島	USD 6,960 NTD 222,302	專業投資
MAX INVESTMENT CONSULTING (BVI) CO., LTD.	86.11.25	英屬維京群島	USD 9,800 NTD 313,012	專業投資
MAX INTERNATIONAL TRADING CO., LTD.	91.05.17	薩摩亞群島	USD 880 NTD 28,107	進出口貿易
宏圓投資股份有限公司	97.06.24	中華民國	NTD 86,000	一般投資業
城家建設股份有限公司	94.01.24	中華民國	NTD 65,000	住宅及大樓開發租賃業

註：民國九十八年十二月三十一日之外幣兌換率為「1美元=新台幣31.94元」

3.推定為有控制從屬關係者其相同股東資料：無

4.整體關係企業經營業務所涵蓋之行業

主要經營業務為拉鍊業，請參閱前揭(一)各關係企業基本資料一覽表所示。

5.各關係企業董事、監察人及總經理資料

單位：股；%

企業名稱	職稱	姓名或代表人	持有股份	
			股數	持股比例
MAX INTERNATIONAL INVESTMENT CO., LTD.	董事	洪寶川	6,960,000	100.00
MAX INVESTMENT CONSULTING (BVI) CO., LTD.	董事	洪寶川	6,080,000	62.04
MAX INTERNATIONAL TRADING CO., LTD.	董事	洪寶川	880,000	100.00
宏大拉鏈(中國)有限公司	董事暨董事長	洪寶川	6,080,000	62.04
	董事	張長義、洪應璋		
宏圓投資股份有限公司	董事暨董事長	張長義	8,600,000	100.00
	董事	洪寶川		
	監察人	姜智國		
城家建設股份有限公司	董事暨董事長	張長義	6,500,000	100.00
	董事	洪寶川		
	監察人	姜智國		

6.各關係企業營運概況

單位：新台幣仟元

企業名稱	資本額 (註1)	資產總值 (註1)	負債總額 (註1)	淨值 (註1)	營業收入 (註2)	營業利益(損失) (註2)	本期(利益)損失 (註2)	每股盈(虧) (元)/(註2)
MAX INTERNATIONAL INVESTMENT CO., LTD.	222,302	173,633	62,606	111,027	0	(31)	23,325	0.10
MAX INVESTMENT CONSULTING (BVI) CO., LTD.	313,012	154,964	46,066	108,898	0	(100)	44,439	0.14
宏大拉鏈(中國)有限公司	405,976	501,494	362,792	138,702	414,116	(4,182)	45,622	0.11
MAX INTERNATIONAL TRADING CO., LTD.	28,107	45,798	16,248	29,550	62,742	2,395	2,395	0.09
宏圓投資股份有限公司	86,000	120,793	19,529	101,264	0	(2,129)	4,287	0.50
城家建設股份有限公司	65,000	81,778	1,995	79,783	156,468	12,069	7,392	1.14

註1：民國九十八年十二月三十一日之外幣兌換率為「1美元=新台幣31.94元」；

「1美元=6.8270人民幣」

註2：民國九十八年度平均外幣兌換率為「1美元=新台幣32.991元」；「1美元=6.8312人民幣」

二.最近年度及截至年報刊印日止，私募有價證券辦理情形：

本公司經 98.06.16 股東常會通過私募普通股 15,000 仟股，於 99.03.31 董事會決議屆期不予辦理。

三.最近年度及截至年報刊印日止，子公司持有或處分本公司股票情形：無

四.其他必要補充說明事項：無

玖、最近年度及截至年報刊印日止，發生對股東權益或證券價格有重大影響之事項：無

MAX[®]

宏大拉鍊股份有限公司
MAX ZIPPER CO., LTD.



董事長

洪寶川



中華民國 九十九年六月二十三日